



تامامی لعت

说明书

Handbuch

Instructions

Manual

Manuel

Manuale

取扱説明書

설명서

Handleiding

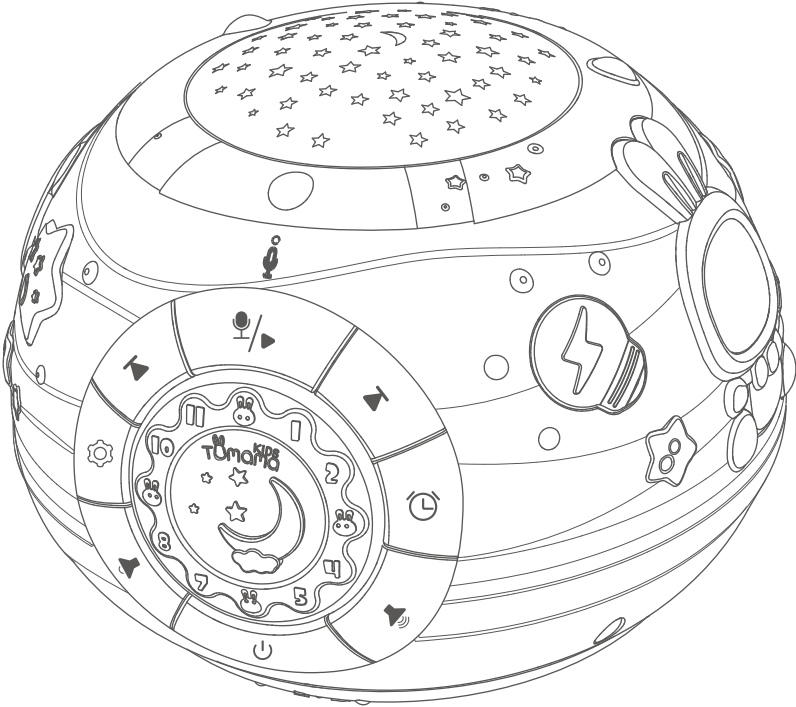
Podręcznik

Manual

Руководство

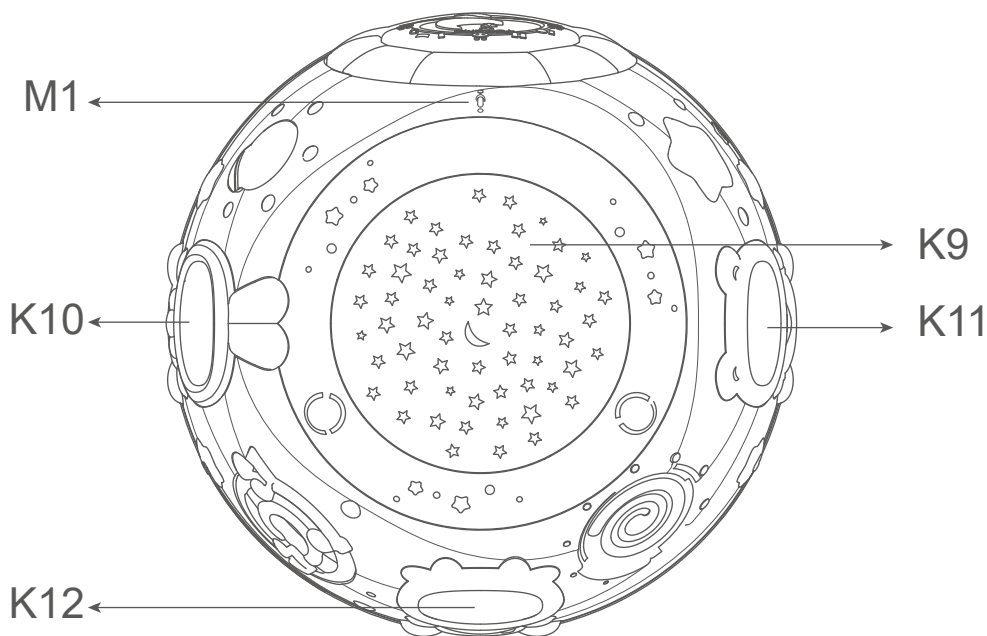
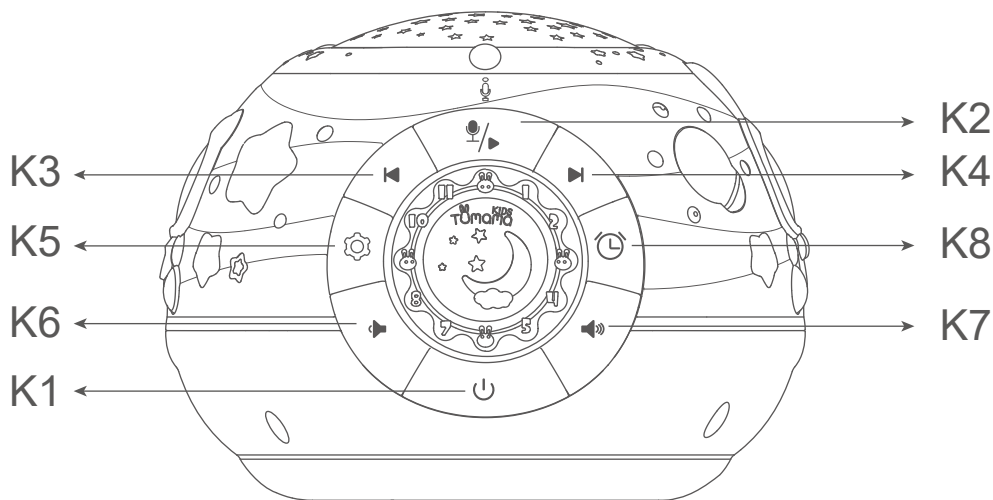
Instruktioner

Manuel



Model: TM168

LOT NO.: APR420HYL74-105-X



Change Chinese/English Reminding Language: Power on, press volume (+) and volume (-) at the same time for 3 seconds.

切换中文/英文提示语言：开机状态下，同时按紧音量(+)和音量(-)3秒。

اللغة العربية

K1 الطاقة / السلطة قبالة

K2 تشغيل / تسجيل

، بعد تشغيل النغمة الفورية ، ابدأ التسجيل
بعد الانتهاء من التسجيل ، تشغيل تلقائي 3 مرات

K3 / K4 التالي / السابق

K5 وضع الموسيقى

الوضع 1 موسيقى الطبيعة

الوضع 2 موسيقى البيانو

الوضع 3 موسيقى السكون

الوضع 4 أصوات الحيوانات

K6 / K7 - الحجم / + الحجم

K8 الموقت

الوضع 1 الاغلاق التلقائي بعد 30 دقيقة

الوضع 2 الاغلاق التلقائي بعد 60 دقيقة

الوضع 3 إيقاف تشغيل الموقت (افتراضي)

K9 الإضاءة

الوضع 1 أحمر

الوضع 2 أخضر

الوضع 3 أزرق

الوضع 4 التكرار (افتراضي)

الوضع 5 أطفئ الإضاءة (أو اضغط لمدة 3 ثوان)

K10 / K11 / K12 تشغيل الموسيقى

M1 ميكروفون

الإنجليزية / التبديل الصينية

في نفس الوقت لمدة 3 ثوان لتبديل لغة المطالبة K7 و K6 اضغط على

中文

K1: 开机 / 关机

K2: 录音 / 播放

播放提示音后，开始录音，
录音完成后，自动播放3次。

K3 / K4: 上一首 / 下一首

K5: 音乐模式切换

循环切换

模式1: 大自然音乐

模式2: 钢琴音乐

模式3: 睡眠音乐

模式4: 动物声音

K6 / K7: 音量- / 音量+

K8: 定时关机

循环切换

模式1: 30分钟后自动关机

模式2: 60分钟后自动关机

模式3: 关闭定时关机（默认）

K9: 灯光

循环切换

模式1: 红色

模式2: 绿色

模式3: 蓝色

模式4: 循环（默认）

模式5: 关灯（或紧按3秒）

K10 / K11 / K12: 播放音乐

M1: 麦克风

中文 / 英文切换：

同时按紧K6和K7大约3秒，切换提示语言。



警告

- 包装部分不是玩具，请勿让儿童拿去玩耍以免发生危险！
- 玩具必须在成人的直接监护下使用，并由成年人从包装内取出再交给儿童使用！
- 请勿让儿童玩耍解体，破损，变形的玩具，以免造成误吞，窒息等伤害事故！
- 电池的安装及更换仅供成人操作！
- 远离火源！

常见故障排除

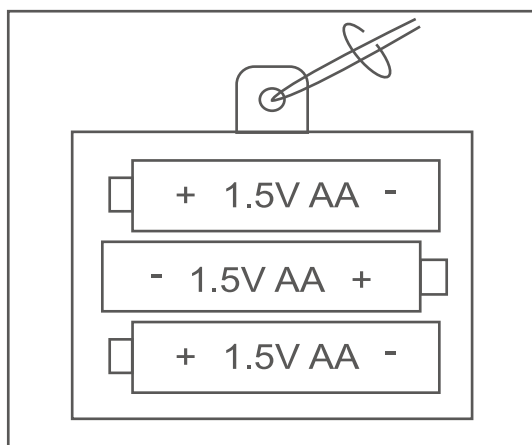
如在游戏的过程中突然出现死机现象，请按以下步骤排除故障：

- 关闭主机；
- 取出电池，中断电源；
- 将主机放置数分钟，再重新装入电池；
- 重新开机；
- 如果还不能排除故障，请更换新的电池，再尝试。

电池注意事项

1. 产品使用3节1.5V“AA”非充电电池；
2. 电池取出和装入应按玩具电池室上的极性和电压标志进行正确操作，电池不应短路；

3. 非充电电池不能充电；
4. 不同类型的电池或新旧电池不能混用；
5. 只有和推荐电池相同或者等效的电池方可使用；
6. 用尽的电池应从玩具中取出，若长期不使用，请将玩具中电池取出；
7. 电源端子不得短路；
8. 不能连接到多于推荐数量的电源上。



使用3个1.5V “AA” 电池
(不包含在内)

Powered by 3 x AA batteries
(Not included in the package)

English

K1: Power on / Power off

K2: Recording / Play

After playing the prompt tone, start recording,
After completion of recording, auto-play 3 times.

K3 / K4: Previous / Next

K5: Music mode

Mode 1: Nature Music

Mode 2: Piano music

Mode 3: Sleep music

Mode 4: Animal sounds

K6 / K7: Volume- / Volume +

K8: Timer

Mode 1: Automatic shutdown after 30 minutes

Mode 2: Automatic shutdown after 60 minutes

Mode 3: Turn off timer(Default)

K9: Lighting

Mode 1: Red

Mode 2: Green

Mode 3: Blue

Mode 4: Loop (Default)

Mode 5: Turn off the lighting (or press for 3 seconds)

K10 / K11 / K12: Play Music

M1: Microphone

Chinese/English switch:

Press K6 and K7 at the same time for 3 seconds to switch the prompt language.



WARNING:

- Package is not toy, please keep it away from children!
- Children play must be under the supervision of adults, adults take out toys from package and complete

installation!

- To avoid accidental swallowing or asphyxiation, please do not allow children to play with toys that is breaking apart!
- Only the adults can install and replace the battery!
- Keep away from fire!

Battery Notices

- This product uses 3 1.5V "AA" non-rechargeable batteries.
- The battery should be taken out and loaded in accordance with the polarity and voltage signs on the toy battery box. The battery should not be short-circuited.
- Non-rechargeable batteries cannot be charged.
- Different types of batteries or old and new batteries cannot be mixed to use.
- Only the same or equivalent battery as the recommended battery can be used.
- The used battery should be taken out of the toy. If it is not used for a long time, please take out the battery in the toy.
- The power terminals must not be short-circuited.
- Cannot connect to more than the recommended number of power supplies.

Español

K1: Encendido / Apagado

K2: grabación / reproducción

Después de reproducir el tono de aviso, comience a grabar, Una vez completada la grabación, se reproduce automáticamente 3 veces.

K3 / K4: Anterior / Siguiente

K5: Modo de música

K6 / K7: Volumen- / Volumen +

K8: Temporizador

Modo 1: apagado automático después de 30 minutos

Modo 2: apagado automático después de 60 minutos

Modo 3: apagar el temporizador (predeterminado)

K9: Iluminación

Modo 1: rojo

Modo 2: verde

Modo 3: azul

Modo 4: Bucle (predeterminado)

Modo 5: apague la iluminación (o presione durante 3 segundos)

K10 / K11 / K12: Reproducir música

M1: Micrófono

Interruptor chino / inglés:

Presione K6 y K7 al mismo tiempo durante 3 segundos para cambiar el idioma de la indicación.

Français

K1: Mise sous / Hors tension

K2: Enregistrement / Lecture

Après avoir joué la tonalité d'invite, démarrez l'enregistrement, Une fois l'enregistrement terminé, lecture automatique 3 fois.

K3 / K4: Précédent / Suivant

K5: Mode Musique

Mode 1: Musique de la nature

Mode 2: Musique de piano

Mode 3: Musique de sommeil

Mode 4: Sons d'animaux

K6 / K7: Volume- / Volume +

K8: Minuterie

Mode 1: Arrêt automatique après 30 minutes

Mode 2: Arrêt automatique après 60 minutes

Mode 3: Désactiver la minuterie (par défaut)

K9: Éclairage

Mode 1: Rouge

Mode 2: Vert

Mode 3: Bleu

Mode 4: Boucle (par défaut)

Mode 5: éteignez l'éclairage (ou appuyez pendant 3 secondes)

K10 / K11 / K12: Jouer de la musique

M1: Microphone

Commutateur Chinois / Anglais:

Appuyez sur K6 et K7 en même temps pendant 3 secondes pour changer la langue des invites.

Italiano

K1: Accensione / Spegnimento

K2: Registrazione / Riproduzione

Dopo aver riprodotto il tono di richiesta, avviare la registrazione. Dopo il completamento della registrazione, riproduzione automatica 3 volte.

K3 / K4: Precedente / Successivo

K5: Modalità musica

Modalità 1: Musica naturale

Modalità 2: Musica per pianoforte

Modalità 3: Musica per dormire

Modalità 4: Versi degli animali

K6 / K7: Volume- / Volume +

K8: timer

Modalità 1: Spegnimento automatico dopo 30 minuti

Modalità 2: Spegnimento automatico dopo 60 minuti

Modalità 3: Spegnimento del timer (predefinita)

K9: illuminazione

Modalità 1: rosso

Modalità 2: verde

Modalità 3: blu

Modalità 4: Loop (predefinito)

Modalità 5: spegnere l'illuminazione (o premere per 3 secondi)

K10 / K11 / K12: Riproduci Musica

M1: Microfono

Interruttore Cinese / Inglese:

Premere K6 e K7 contemporaneamente per 3 secondi per cambiare la lingua del prompt.

日本語

K1 : 電源のオン/オフ

K2 : 録音/再生

プロンプトトーンを再生した後、録音を開始し、録音が完了すると、自動的に3回再生されます。

K3 / K4 : 前の曲/次の曲

K5 : ミュージックモードスイッチ

モード1: ネイチャーミュージック

モード2: ピアノ音楽

モード3: スリープミュージック

モード4: 動物の音

K6 / K7 : 音量- / 音量+

K8 : 自動シャットダウン

モード1: 30分後の自動シャットダウン

モード2: 60分後の自動シャットダウン

モード3: オフ (デフォルト)

K9 : 照明

モード1: 赤

モード2: 緑

モード3: 青

モード4: ループ (デフォルト)

モード5: ライトをオフにします (または3秒間しっかりと押します)

K10 / K11 / K12 : 音楽を再生する

M1 : マイクロフォン

中国語/英語の切り替え :

K6とK7を同時に約3秒間押して、プロンプト言語を切り替えます。

한국어

K1 : 전원 켜기 / 끄기

K2 : 녹음 / 재생

프롬프트 톤을 재생 한 후 녹음을 시작하고 녹음이 완료되면 자동으로 3 번 재생됩니다.

K3 / K4 : 이전 곡 / 다음 곡

K5 : 음악 모드 스위치

모드 1 : 자연 음악
모드 2 : 피아노 음악
모드 3 : 수면 음악
모드 4 : 동물 소리

K6 / K7 : 볼륨- / 볼륨 +

K8 : 자동 종료

모드 1 : 30 분 후 자동 종료
모드 2 : 60 분 후 자동 종료
모드 3 : 끄기 (기본값)

K9 : 조명

모드 1 : 빨간색
모드 2 : 녹색
모드 3 : 파란색
모드 4 : 루프 (기본값)
모드 5 : 조명 끄기 (또는 3 초 동안 세계 누름)

K10 / K11 / K12 : 음악 재생

M1 : 마이크

중국어 / 영어 스위치 :

프롬프트 언어를 전환하려면 K6과 K7을 동시에 약 3 초 동안 누릅니다.

Nederlands

K1: Inschakelen / Uitschakelen

K2: Opnemen / Afspelen

Start de opname nadat u de prompttoon hebt gespeeld

Na voltooiing van de opname, automatisch afspelen 3 keer.

K3 / K4: Vorige / Volgende

K5: Muziekmodus

Mode 1: Natuurmuziek

Mode 2: Pianomuziek

Mode 3: Slaapmuziek

Mode 4: Dierengeluiden

K6 / K7: Volume- / Volume +

K8: Timer

Mode 1: Automatische uitschakeling na 30 minuten

Mode 2: Automatische uitschakeling na 60 minuten

Mode 3: Timer uitschakelen (standaard)

K9: Verlichting

Mode 1: Rood

Mode 2: Groen

Mode 3: Blauw

Mode 4: Loop (standaard)

Mode 5: Schakel de verlichting uit (of houd 3 seconden ingedrukt)

K10 / K11 / K12: Muziek Afspelen

M1: Microfoon

Chinese / Engelse schakelaar:

Druk gedurende 3 seconden tegelijkertijd op K6 en K7 om de prompttaal te wijzigen.

Polski

K1: włączanie / Wyłączanie zasilania

K2: Nagrywanie / Odtwarzanie

Po odtworzeniu sygnału zachęty rozpocznij nagrywanie,
Po zakończeniu nagrywania, trzykrotne automatyczne odtwarzanie.

K3 / K4: Poprzedni / Następny

K5: Tryb muzyczny

Tryb 1: Muzyka natury

Tryb 2: Muzyka fortepianowa

Tryb 3: Muzyka do snu

Tryb 4: Odgłosy zwierząt

K6 / K7: Głośność- / Głośność +

K8: Licznik Czasu

Tryb 1: Automatyczne wyłączenie po 30 minutach

Tryb 2: Automatyczne wyłączenie po 60 minutach

Tryb 3: Wyłącz(domyślnie)

K9: Oświetlenie

Tryb 1: Czerwony

Tryb 2: Zielony

Tryb 3: Niebieski

Tryb 4: Pętla (domyślny)

Tryb 5: Wyłącz oświetlenie (lub naciśnij przez 3 sekundy)

K10 / K11 / K12: Odtwarzaj muzykę

M1: Mikrofon

Przełącznik Chiński / Angielski:

Naciśnij K6 i K7 w tym samym czasie przez 3 sekundy, aby zmienić język wypowiedzi.

Português

K1: Ligar / Desligar

K2: Gravação / Reprodução

Depois de tocar o tom de prompt, comece a gravar,
Após a conclusão da gravação, reproduza automaticamente
3 vezes.

K3 / K4: Anterior / Próxima

K5: Modo de música

Modo 1: Nature Music

Modo 2: Música de piano

Modo 3: Música para dormir

Modo 4: Sons de animais

K6 / K7: Volume- / Volume +

K8: Temporizador

Modo 1: Desligamento automático após 30 minutos

Modo 2: Desligamento automático após 60 minutos

Modo 3: Desligue temporizador (Padrão)

K9: Iluminação

Modo 1: Vermelho

Modo 2: Verde

Modo 3: Azul

Modo 4: Loop (padrão)

Modo 5: Desligue a iluminação (ou pressione por 3 segundos)

K10 / K11 / K12: Tocar Música

M1: Microfone

Interruptor Chinês / Inglês:

Pressione K6 e K7 ao mesmo tempo por 3 segundos para
alterar o idioma do prompt.

Русский

К1: включение / выключение

К2: запись / воспроизведение

После воспроизведения звукового сигнала начните запись, После завершения записи автоматическое воспроизведение 3 раза.

К3 / К4: предыдущий / следующий

К5: Музыкальный режим

Режим 1: Музыка природы

Режим 2: фортепианная музыка

Режим 3: музыка для сна

Режим 4: Звуки животных

К6 / К7: Объем- / Объем +

К8: Таймер

Режим 1: автоматическое отключение через 30 минут

Режим 2: автоматическое отключение через 60 минут

Режим 3: выключить таймер (по умолчанию)

К9: Освещение

Режим 1: красный

Режим 2: зеленый

Режим 3: синий

Режим 4: цикл (по умолчанию)

Режим 5: выключите освещение (или нажмите на 3 секунды)

К10 / К11 / К12: Воспроизведение музыки

М1: микрофон

Переключатель китайский / английский:

Нажмите К6 и К7 одновременно в течение 3 секунд, чтобы переключить язык подсказок.

Svenska

K1: Ström på / Stäng av

K2: Inspelning/ uppspelning

Efter att ha spelat upp prompten för att starta inspelningen, efter avslutad inspelning, spela upp automatiskt 3 gånger.

K3 / K4: Föregående / Nästa

K5: Musikläge

Läge 1: Naturmusik

Läge 2: Pianomusik

Läge 3: Sömnmusik

Läge 4: Djurljud

K6 / K7: Volym- / Volym +

K8: Timer

Läge 1: Automatisk avstängning efter 30 minuter

Läge 2: Automatisk avstängning efter 60 minuter

Läge 3: Stäng av timern (standard)

K9: Belysning

Läge 1: Röd

Läge 2: Grön

Läge 3: Blå

Läge 4: Loop (standard)

Läge 5: Stäng av belysningen (eller tryck i 3 sekunder)

K10 / K11 / K12: Spela musik

M1: Mikrofon

Växel kinesiska/engelska:

Tryck på K6 och K7 samtidigt i 3 sekunder för att byta språk.

Türkçe

K1: Aç / Kapat

K2: Kayıt / Oynatma

İstem sesini çaldıktan sonra, kayda başlayın,
Kaydın tamamlanmasının ardından 3 kez otomatik oynatın.

K3 / K4: Önceki / Sonraki

K5: Müzik Mod

- Mod 1: Doğa Müziği
- Mod 2: Piyano müziği
- Mod 3: Uyku müziği
- Mod 4: Hayvan sesleri

K6 / K7: Hacim- / Hacim +

K8: Zamanlayıcı

- Mod 1: 30 dakika sonra otomatik kapanma
- Mod 2: 60 dakika sonra otomatik kapanma
- Mod 3: Zamanlayıcı kapatın (Varsayılan)

K9: Aydınlatma

- Mod 1: Kırmızı
- Mod 2: Yeşil
- Mod 3: Mavi
- Mod 4: Döngü (Varsayılan)
- Mod 5: Aydınlatmayı kapatın (veya 3 saniye basın)

K10 / K11 / K12: Müzik Çalın

M1: Mikrofon

Çince / İngilizce anahtarı:

Komut dilini değiştirmek için K6 ve K7'ye aynı anda 3 saniye basın.

有害物质声明

根据《电子电气有害物质限制使用管理办法》，以下列出了本产品中有害物质或元素的名称及含量。

产品中有害物质的名称及含量

部件名称	有害物质					
	铅 (Pb)	汞 (Hg)	镉 (Cd)	六价铬 (CR (VI))	多溴联苯 (PBB)	多溴二苯醚 (PBDE)
塑胶件	○	○	○	○	○	○
电路板组件	×	○	○	○	○	○
五金件	×	○	○	○	○	○

本表格依据SJ/T 11364 的规定编制。

○：表示该有害物质在该物件所有材料中的含量均在GB/T 26572规定的限量要求以下。
×：表示该有害物质至少在该部件的某一均质材料中的含量超出GB/T 26572 规定的限量要求。但上表中，标有“×”的所有部件都符合欧盟RoHS法规“欧洲议会和欧盟理事会2003年1月27日关于电子电气设备中限制使用某些有毒有害物质2002/95/EC号指令”。

注：环保使用期限的参考标取决于产品正常工作的温度和湿度等条件。

