



دليل التثبيت  
快速安装指南  
Installationsanleitung  
Installation guide  
Guía de instalación  
Guide d'installation  
Guida d'installazione  
インストールガイド  
설치 안내서  
Installatie gids  
Instrukcja instalacji  
Guia de instalação  
Руководство по установке  
Installationsguide  
Kurulum rehberi

Model: TM17x(-B) Series  
LOT NO.: APR407HYL74-105-X

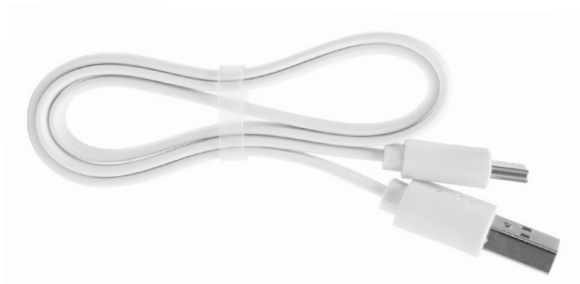
# Index

	التركيب 安裝 Installation installation instalación installation installazione
2-10	..... インストール 설치 installatie instalacja instalação установка Installation Kurulum
11-15	..... English
15-17	..... 中文简体
18-19	..... اللغة العربية
20-21	..... Deutsch
22-23	..... Español
24-25	..... Français
26-27	..... Italiano
28-29	..... 日本語
30-31	..... 한국어
32-33	..... Nederlands
34-35	..... Polski
36-37	..... Português
38-39	..... Русский
40-41	..... Svenska
42-43	..... Türkçe

# Accessories/安装配件



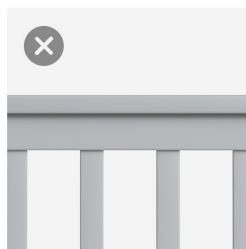
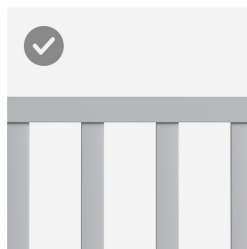
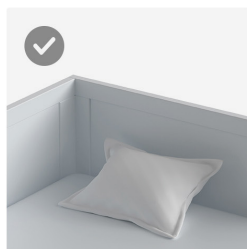
## Optional Accessories(LB4) / 可选配件(LB4)



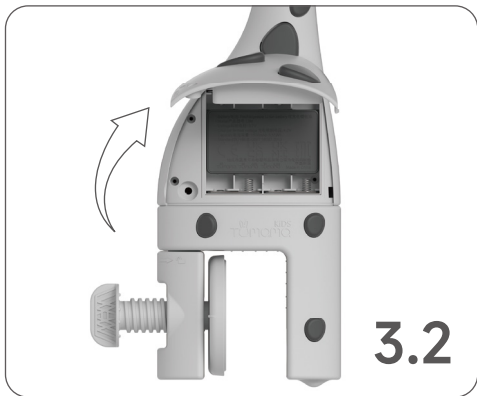
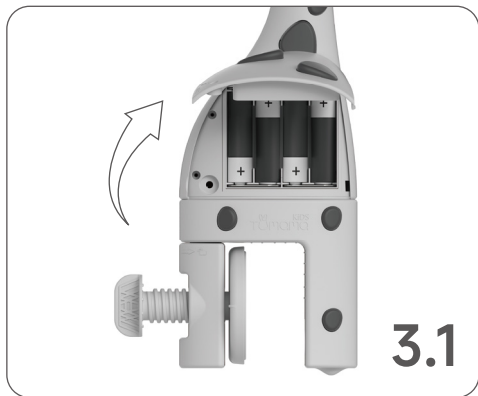
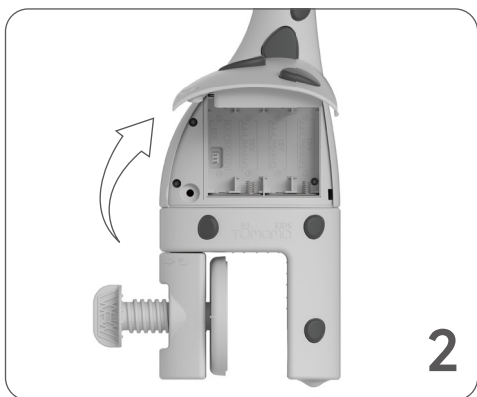
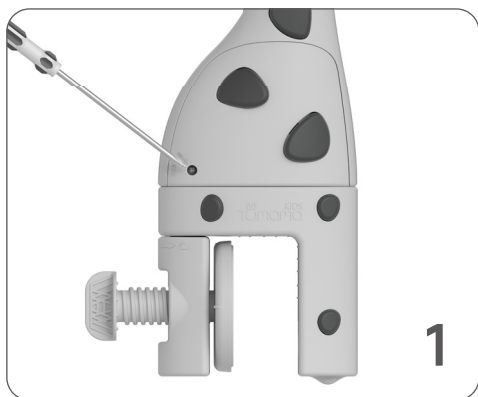
## Optional Accessories(Remote Control) 可选配件(遥控器)



## Applicable crib/支持床型



# Battery installation / 电池安装



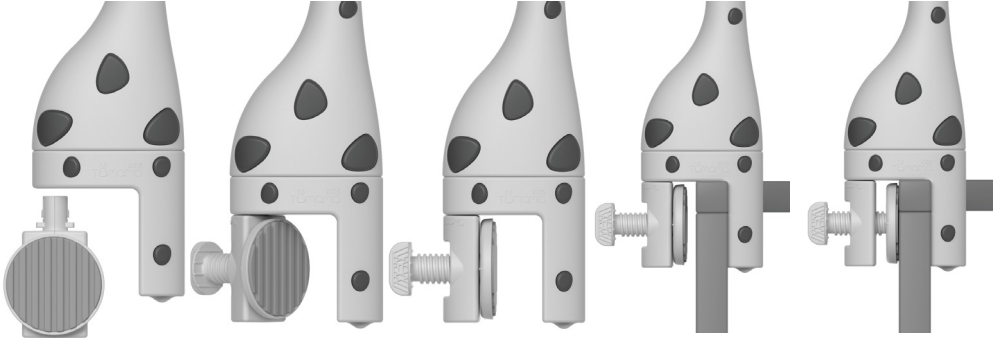
Install AA/LR06/AM3  
X 4 Battery  
安装4节5号电池

Install optional accessories(LB4)  
安装可选配件(LB4)

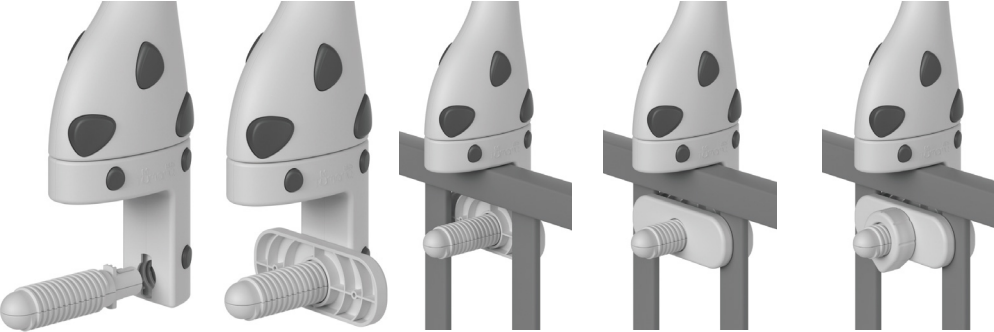
# Three methods of installation

## 三种安装方式

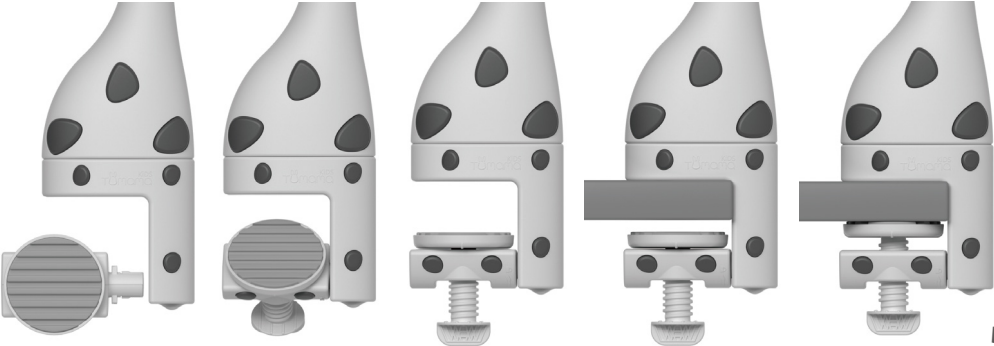
A.



B.

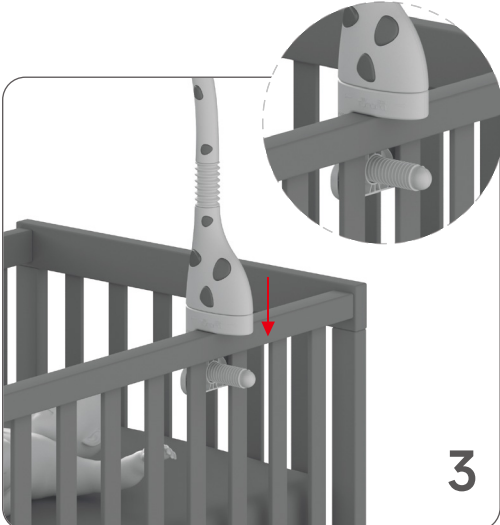
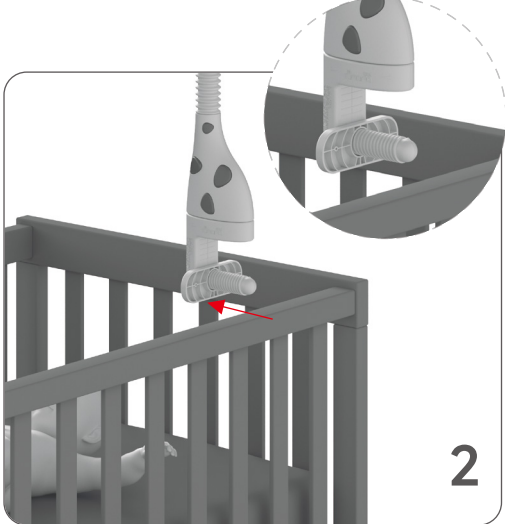
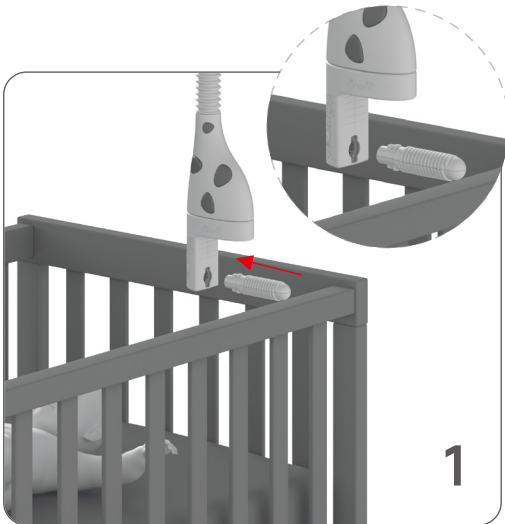


C.



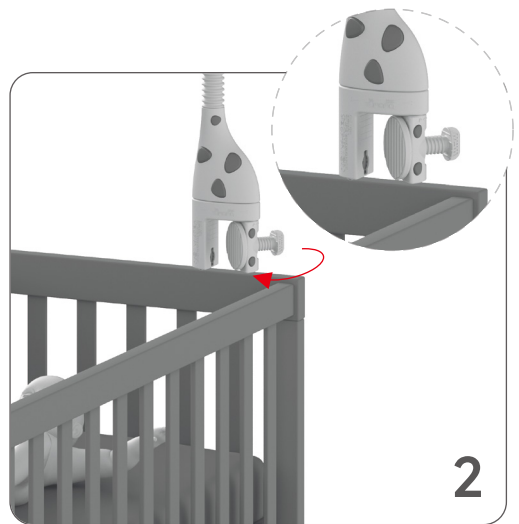
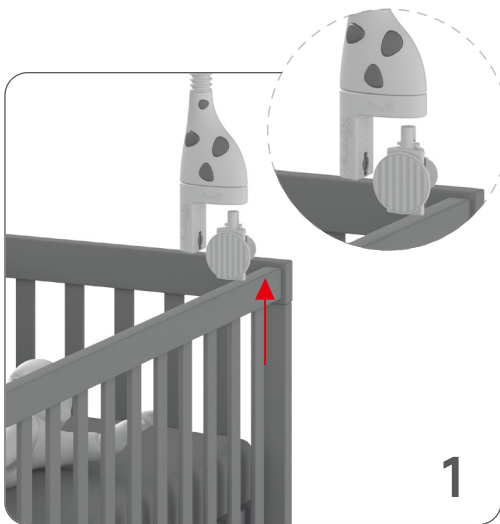
# Two methods of installation / 两种安装方式

## A.

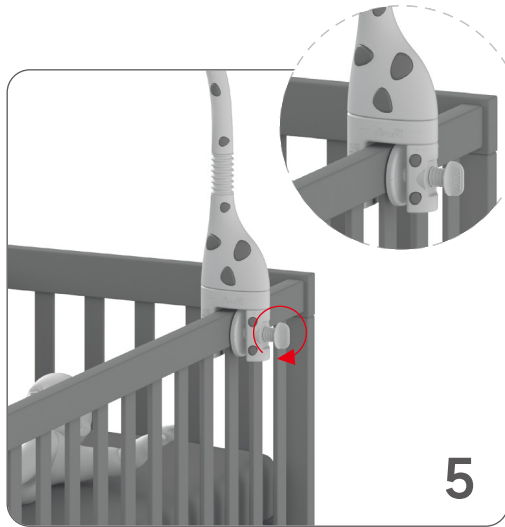
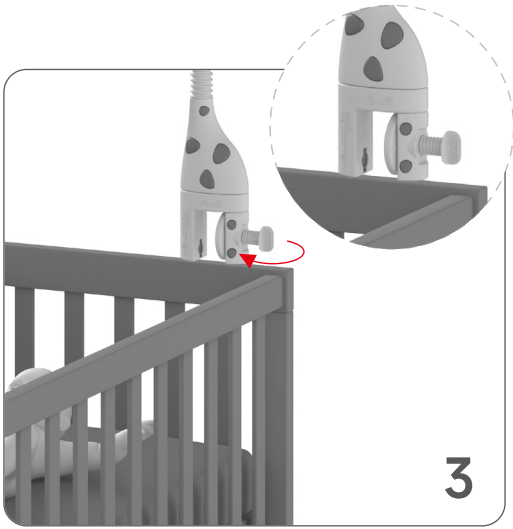




**B.**







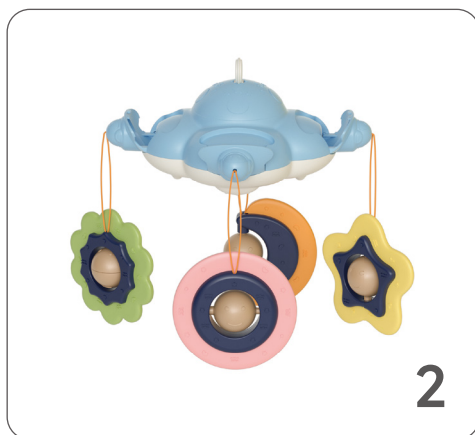
# Accessories installation / 挂件安装

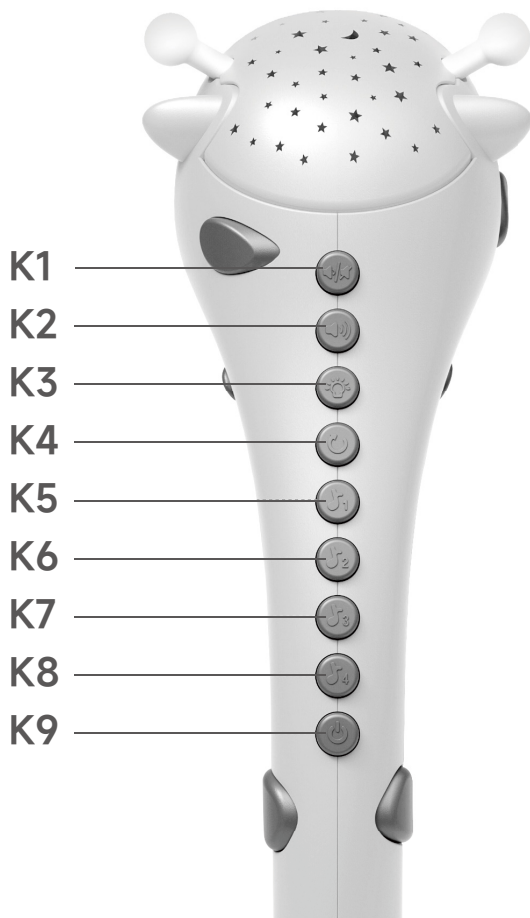
TM174  
TM174-B  
TM176  
TM176-B



# Accessories installation / 挂件安装

TM175  
TM175-B  
TM177  
TM177-B





K1

K2

K3

K4

K5

K6

K7

K8

K9



C1

C3

C5

C7

C2

C4

C6

C8

# English

## **Turn down the volume / Mute (Button K1 / C7)**

Short press: Turn down

Long press: Mute

## **Turn up the volume (Button K2 / C8)**

## **Light setting (Button K3 / C4)**

Cycle modes

Mode 1: Colorful & Fast (Default)

Mode 2: Colorful & Slow

Mode 3: Yellow

Mode 4: Blue

Mode 5: Green

Mode 6: Red

Mode 7: Turn off

Long press: Mode 1

## **Rotation setting (Button K4 / C2)**

On, Off (Default)

## **Music mode 1 (Button K5)**

Short press: Next music

Long press: Pause

## **Music mode 2 (Button K6)**

Short press: Next music

Long press: Pause

## **Music mode 3 (Button K7)**

Short press: Next music

Long press: Pause

## **Normal Version (TM17x)**

## **Music mode 4 (Button K8)**

Short press: Next music

Long press: Pause

## **Bluetooth version (TM17x-B)**

## **Bluetooth setting (Button K8)**

Support devices: Notebooks, Mobile Phones, Tablets, etc.

### **Pairing**

Press button K8 to enter into pairing mode.

Use the device to search this product and connect.

Search Name: T.K. Crib Mobile

### **Paired Successfully**

When the device playing music, this product acts as a speaker.

Button K8: Disconnect

### **Pairing Failed**

Pairing failed twice or not connected for more than 1 minute, automatically exit the pairing mode.

## **Music mode / Bluetooth (Button C3)**

Music mode 1 → Music mode 2 → Music mode 3 → Bluetooth Connect / Disconnect

## **Music mode (Button C3)**

## **Turn on, Turn off (Button K9 / C1)**

## **Previous music (Button C5)**

## **Next music (Button C6)**

## **Presentation mode:**

After installing battery, press according to the priority of:  
K9 → K1 → K2 → K3 → K4 → K5 → K6 → K7 → K8

## **Power saving:**

If no operation within 5 minutes, the device will enter into sleep mode automatically, press any buttons to activate it.

If no operation within 25 minutes, the device will turn off automatically. (can not use remote control to turn on, only Button K9 can turn on.)



## **WARNING:**

- From birth to 5 months.
- The toy is intended to be assembled by adult.
- To be used under the direct supervision of an adult.
- Possible entanglement injury. Keep out of baby's reach. Remove mobile from crib or playpen when baby begins to push up on hands and knees.
- Attach this toy out of the reach of the child. To prevent possible injury by entanglement, remove this toy when the child starts trying to get up on its hands and knees in a crawling position.
- Remove the cord loop before giving the rattle toys to a child - finger injury hazard.
- A crib mobile is intended for visual stimulation and is not intended to be grasped by the child.
- If attached to the crib or playpen, remove when baby begins to push up on hands and knees.
- Always attach all provided fasteners

(strings, straps, clamps, etc.) tightly to a crib or playpen according to the instructions. Check frequently.

- Do not add additional strings or straps to attach to a crib or playpen.
- Keep away from ignition sources.

## 中文简体

### 音量减少/静音（按键K1、C7）

短按：音量减少  
长按：静音

### 音量增加（按键K2、C8）

### 灯光设置（按键K3、C4）

循环模式

模式1：快速多彩循环（默认）

模式2：慢速多彩循环

模式3：黄灯

模式4：蓝灯

模式5：绿灯

模式6：红灯

模式7：关灯

长按：模式1

### 旋转设置（按键K4、C2）

开启、关闭（默认）

### 音乐模式1（按键K5）

短按：下一首音乐

长按：暂停

### 音乐模式2（按键K6）

短按：下一首

长按：暂停



## 音乐模式3（按键K7）

短按：下一首

长按：暂停

## 普通版本（TM17x）

## 音乐模式4（按键K8）

短按：下一首

长按：暂停

## 蓝牙版本（TM17x-B）

## 蓝牙设置（按键K8）

支持设备：笔记本、手机、平板电脑等。

### 配对

按键K8进入配对模式；

使用设备搜索本产品并连接；

搜索名称：T.K. Crib Mobile

### 配对成功

设备播放音乐时，本产品作为扬声器。

按键K8：断开连接

### 配对失败

连续两次配对失败或超1分钟未连接，自动退出配对模式。

## 切换音乐模式 / 蓝牙连接（按键C3）

音乐模式1 → 音乐模式2 → 音乐模式3 → 蓝牙连接 / 断开

## 切换音乐模式（按键C3）

## 开机、关机（按键K9、C1）

## 上一首（按键C5）

## 下一首（按键C6）

## 展示模式：

安装电池后，按顺序依次按：K9 → K1 → K2 → K3 → K4 → K5 → K6 → K7 → K8

## 节电功能：

5分钟没进行任何操作，设备自动休眠，任何按键激活。

25分钟没进行任何操作，设备自动关机。

（遥控器不可开机，只能使用K9开机）



## 警告

- 当婴儿开始用手或膝支撑站立时，如果不移去玩具，可能发生缠结或勒死的伤害！
- 包装部分不是玩具，请勿让儿童拿去玩耍以免发生危险！
- 玩具必须在成人的直接监护下使用，并由成年人从包装内取出再交给儿童使用！
- 请勿让儿童玩耍解体，破损，变形的玩具，以免造成误吞，窒息等伤害事故！
- 电池的安裝及更換僅供成人操作。
- 切勿近火！

## 玩具安裝指導說明：

- 童床懸掛玩具不是給兒童握在手裡的；
- 假如懸掛玩具連接在童床或遊戲圍欄上，當嬰兒開始用手和膝蓋撐著站立起來時，應移開；
- 按說明書要求，應將提供的緊固件（繩、帶、夾具等）牢固地連接在童床或遊戲圍欄上，並經常檢查；
- 不應將其他的繩或帶連接在童床或遊戲圍欄上。

**قم بخفض مستوى الصوت / كتم الصوت (الزرر C7 / K1)**  
ضغط قصيرة: اتجه للأسفل  
الضغط لفترة طويلة: كتم الصوت

**رفع مستوى الصوت(الزررC8 / K2)**

**إعداد الضوء (الزررC4 / K3)**

أوضاع الدورة

الوضع 1: ملون وسريع (افتراضي)

الوضع 2: ملون وبطيء

الوضع 3: أصفر

الوضع 4: أزرق

الوضع 5: أخضر

الوضع 6: أحمر

الوضع 7: إيقاف

الضغط لفترة طويلة: الوضع 1

**إعداد الدوران (الزررC2 / K4)**

تشغيل، إيقاف (افتراضي)

**وضع الموسيقى 1 (زررK5)**

ضغط قصيرة: الموسيقى التالية

الضغط لفترة طويلة: وقفة

**وضع الموسيقى 2 (زررK6)**

ضغط قصيرة: الموسيقى التالية

الضغط لفترة طويلة: وقفة

**وضع الموسيقى 3 (زررK7)**

ضغط قصيرة: الموسيقى التالية

الضغط لفترة طويلة: وقفة

**(TM17x) الإصدار العادي**

**وضع الموسيقى 4 (زررK8)**

ضغط قصيرة: الموسيقى التالية

الضغط لفترة طويلة: وقفة

## نسخة بلوت (TM17x-B)

### إعداد البلوتوث (الزر K8)

الأجهزة الداعمة: أجهزة الكمبيوتر المحمولة والهواتف المحمولة والأجهزة اللوحية وما إلى ذلك.

### الاقتران

للدخول في وضع الاقتران K8 اضغط على الزر.  
استخدم الجهاز للبحث في هذا المنتج والاتصال.

اسم البحث: T.K. Crib Mobile

### تم الاقتران بنجاح

عندما يقوم الجهاز بتشغيل الموسيقى، يعمل هذا المنتج كمتحدث.

قطع الاتصال: K8 الزر

### فشل الاقتران

فشل الاقتران مرتين أو لم يتم الاتصال لأكثر من مرة واحدة دقيقة، قم بالخروج تلقائيًا من وضع الإقران.

### وضع الموسيقى / بلوتوث (الزر C3)

وضع الموسيقى 1 ← وضع الموسيقى 2 ← وضع الموسيقى 3 ← توصيل / قطع Bluetooth اتصال

### وضع الموسيقى (الزر C3)

### تشغيل، إيقاف (زر C1 / K9)

### الموسيقى السابقة (الزر C5)

### الموسيقى التالية (الزر C6)

### وضع العرض:

بعد تركيب البطارية اضغط على حسب أولوية:

K9 → K1 → K2 → K3 → K4 → K5 → K6 → K7 → K8

### حفظ الطاقة:

إذا لم يتم التشغيل خلال 5 دقائق، فسيدخل الجهاز في وضع السكون تلقائيًا، اضغط على أي أزرار لتنشيطه.

إذا لم يتم التشغيل خلال 25 دقيقة، فسيتم إيقاف تشغيل الجهاز تلقائيًا.  
(فقط K9 لا يمكن استخدام جهاز التحكم عن بعد للتشغيل، يمكن تشغيل الزر)

# Deutsch

## **Lautstärke verringern / Stummschalten (Taste K1 / C7)**

Kurz drücken: Leiser drehen

Langes Drücken: Stummschalten

## **Lautstärke erhöhen (Taste K2 / C8)**

## **Lichteinstellung (Taste K3 / C4)**

Zyklusmodi

Modus 1: Bunt und schnell (Standard)

Modus 2: Bunt und langsam

Modus 3: Gelb

Modus 4: Blau

Modus 5: Grün

Modus 6: Rot

Modus 7: Ausschalten

Langes Drücken: Modus 1

## **Rotationseinstellung (Taste K4 / C2)**

Ein, Aus (Standard)

## **Musikmodus 1 (Taste K5)**

Kurz drücken: Nächste Musik

Langes Drücken: Pause

## **Musikmodus 2 (Taste K6)**

Kurz drücken: Nächste Musik

Langes Drücken: Pause

## **Musikmodus 3 (Taste K7)**

Kurz drücken: Nächste Musik

Langes Drücken: Pause

## **Normale Version (TM17x)**

### **Musikmodus 4 (Taste K8)**

Kurz drücken: Nächste Musik

Langes Drücken: Pause

## **Bluetooth-Version (TM17x-B)**

### **Bluetooth-Einstellung (Taste K8)**

Unterstützte Geräte: Notebooks, Mobiltelefone, Tablets usw.

## **Paarung**

Drücken Sie die Taste K8, um in den Kopplungsmodus zu gelangen.

Verwenden Sie das Gerät, um dieses Produkt zu suchen und eine Verbindung herzustellen.

Suchname: T.K. Crib Mobile

## **Erfolgreich gekoppelt**

Wenn das Gerät Musik abspielt, fungiert dieses Produkt als Ein Sprecher.

Taste K8: Trennen

## **Kopplung fehlgeschlagen**

Das Pairing ist zweimal fehlgeschlagen oder es besteht seit mehr als einer Zeit keine Verbindung Minute, automatisch den Kopplungsmodus verlassen.

## **Musikmodus / Bluetooth (Taste C3)**

Musikmodus 1 → Musikmodus 2 → Musikmodus 3 → Bluetooth verbinden / Trennen

## **Musikmodus (Taste C3)**

## **Einschalten, Ausschalten (Taste K9 / C1)**

## **Vorherige Musik (Taste C5)**

## **Nächste Musik (Taste C6)**

## **Präsentationsmodus:**

Drücken Sie nach dem Einsetzen der Batterie entsprechend der Priorität: K9 → K1 → K2 → K3 → K4 → K5 → K6 → K7 → K8

## **Energieeinsparung:**

Wenn innerhalb von 5 Minuten keine Bedienung erfolgt, wechselt das Gerät automatisch in den Schlafmodus.

Drücken Sie eine beliebige Taste, um es zu aktivieren.

**Wenn innerhalb von 25 Minuten keine Bedienung erfolgt, schaltet sich das Gerät automatisch aus.**

**(Das Einschalten kann nicht mit der Fernbedienung erfolgen, sondern nur mit der Taste K9.)**

# Español

## **Bajar el volumen / Silencio (Botón K1 / C7)**

Pulsación corta: bajar

Pulsación larga: silencio

## **Subir el volumen (Botón K2 / C8)**

## **Ajuste de luz (Botón K3 / C4)**

Modos de ciclo

Modo 1: colorido y rápido (predeterminado)

Modo 2: colorido y lento

Modo 3: Amarillo

Modo 4: Azul

Modo 5: Verde

Modo 6: rojo

Modo 7: Apagar

Pulsación larga: Modo 1

## **Configuración de rotación (Botón K4 / C2)**

Activado, Desactivado (predeterminado)

## **Modo de música 1 (Botón K5)**

Pulsación corta: siguiente música

Pulsación larga: pausa

## **Modo de música 2 (Botón K6)**

Pulsación corta: siguiente música

Pulsación larga: pausa

## **Modo de música 3 (Botón K7)**

Pulsación corta: siguiente música

Pulsación larga: pausa

## **Versión normal (TM17x)**

### **Modo de música 4 (Botón K8)**

Pulsación corta: siguiente música

Pulsación larga: pausa

## **Versión Bluetooth (TM17x-B)**

### **Configuración de Bluetooth (Botón K8)**

Dispositivos de soporte: Notebooks, Teléfonos Móviles, Tablets, etc.

## **Emparejamiento**

Presione el botón K8 para ingresar al modo de emparejamiento. Utilice el dispositivo para buscar este producto y conectarse.

Nombre de búsqueda: T.K. Crib Mobile

## **Emparejado exitosamente**

Cuando el dispositivo reproduce música, este producto actúa como un altavoz.

Botón K8: Desconectar

## **Emparejamiento fallido**

El emparejamiento falló dos veces o no se conectó durante más de 1 minuto, sale automáticamente del modo de emparejamiento.

## **Modo música / Bluetooth (Botón C3)**

Modo de música 1 → Modo de música 2 → Modo de música 3 → Conexión / Desconexión de Bluetooth

## **Modo música (Botón C3)**

## **Encender, Apagar (Botón K9 / C1)**

## **Música anterior (Botón C5)**

## **Siguiente música (Botón C6)**

## **Modo presentación:**

Después de instalar la batería, presione según la prioridad de: K9 → K1 → K2 → K3 → K4 → K5 → K6 → K7 → K8

## **Ahorro de energía:**

Si no se realiza ninguna operación dentro de los 5 minutos, el dispositivo entrará en modo de suspensión automáticamente; presione cualquier botón para activarlo.

Si no se realiza ninguna operación dentro de los 25 minutos, el dispositivo se apagará automáticamente. (No se puede usar el control remoto para encender, solo el botón K9 puede encenderse).



# Français

## Baisser le volume / Muet (Bouton K1 / C7)

Appui court : baisser

Appui long : Muet

## Montez le volume (Bouton K2 / C8)

## Réglage de la lumière (Bouton K3 / C4)

Modes de cycles

Mode 1 : coloré et rapide (par défaut)

Mode 2 : coloré et lent

Mode 3 : Jaune

Mode 4 : Bleu

Mode 5 : Vert

Mode 6 : Rouge

Mode 7 : éteindre

Appui long : Mode 1

## Réglage de la rotation (Bouton K4 / C2)

Activé, Désactivé (par défaut)

## Mode musique 1 (Bouton K5)

Appui court : musique suivante

Appui long : Pause

## Mode musique 2 (Bouton K6)

Appui court : musique suivante

Appui long : Pause

## Mode musique 3 (Bouton K7)

Appui court : musique suivante

Appui long : Pause

## Version normale (TM17x)

### Mode musique 4 (Bouton K8)

Appui court: musique suivante

Appui long: Pause

## Version Bluetooth (TM17x-B)

### Paramétrage Bluetooth (Bouton K8)

Appareils pris en charge : ordinateurs portables, téléphones mobiles, tablettes, etc.

## Couplage

Appuyez sur le bouton K8 pour entrer en mode appairage. Utilisez l'appareil pour rechercher ce produit et vous connecter.

Nom de recherche: T.K. Crib Mobile

## Jumelé avec succès

Lorsque l'appareil lit de la musique, ce produit agit comme un haut-parleur.

Bouton K8 : Déconnecter

## Échec du couplage

L'appairage a échoué deux fois ou n'a pas été connecté pendant plus d'une heure. minute, quittez automatiquement le mode d'appairage.

## Mode musique / Bluetooth (Bouton C3)

Mode musique 1 → Mode musique 2 → Mode musique 3 → Connexion / Déconnexion Bluetooth

## Mode musique (bouton C3)

Allumer, éteindre (Bouton K9 / C1)

Musique précédente (Bouton C5)

Musique suivante (Bouton C6)

## Mode de présentation :

Après avoir installé la batterie, appuyez en fonction de la priorité: K9 → K1 → K2 → K3 → K4 → K5 → K6 → K7 → K8

## Economie d'énergie:

Si aucune opération n'est effectuée dans les 5 minutes, l'appareil entrera automatiquement en mode veille, appuyez sur n'importe quel bouton pour l'activer.

Si aucune opération n'est effectuée dans les 25 minutes, l'appareil s'éteindra automatiquement.

(Impossible d'utiliser la télécommande pour allumer, seul le bouton K9 peut s'allumer.)

# Italiana

## **Abbassa il volume/Mute (pulsante K1/C7)**

Pressione breve: abbassamento

Pressione lunga: Muto

## **Alzare il volume (pulsante K2 / C8)**

## **Impostazione della luce (pulsante K3 / C4)**

Modalità ciclo

Modalità 1: Colorato e veloce (predefinito)

Modalità 2: colorata e lenta

Modalità 3: giallo

Modalità 4: blu

Modalità 5: verde

Modalità 6: rosso

Modalità 7: Spegnimento

Pressione prolungata: modalità 1

## **Impostazione della rotazione (pulsante K4 / C2)**

Sì, No (impostazione predefinita)

## **Modalità musica 1 (pulsante K5)**

Pressione breve: musica successiva

Pressione lunga: pausa

## **Modalità musica 2 (pulsante K6)**

Pressione breve: musica successiva

Pressione lunga: pausa

## **Modalità musica 3 (pulsante K7)**

Pressione breve: musica successiva

Pressione lunga: pausa

## **Versione normale (TM17x)**

### **Modalità musica 4 (pulsante K8)**

Pressione breve: musica successiva

Pressione lunga: pausa

## **Versione Bluetooth (TM17x-B)**

### **Impostazione Bluetooth (pulsante K8)**

Dispositivi di supporto: notebook, telefoni cellulari, tablet, ecc.

## **accoppiamento**

Premere il pulsante K8 per accedere alla modalità di accoppiamento. Utilizza il dispositivo per cercare questo prodotto e connetterti.

Cerca nome: T.K. Crib Mobile

## **Accoppiato con successo**

Quando il dispositivo riproduce musica, questo prodotto agisce come un oratore.

Pulsante K8: disconnessione

## **Associazione non riuscita**

L'accoppiamento non è riuscito due volte o non è stato connesso per più di 1 minuto, esce automaticamente dalla modalità di abbinamento.

## **Modalità musica/Bluetooth (pulsante C3)**

Modalità musica 1 → Modalità musica 2 → Modalità musica 3 → Connetti / Disconnetti Bluetooth

## **Modalità musica (pulsante C3)**

## **Accendi, spegni (pulsante K9 / C1)**

## **Musica precedente (pulsante C5)**

## **Musica successiva (pulsante C6)**

## **Modalità di presentazione:**

Dopo aver installato la batteria, premere in base alla priorità di: K9 → K1 → K2 → K3 → K4 → K5 → K6 → K7 → K8

## **Risparmio energetico:**

Se non viene eseguita alcuna operazione entro 5 minuti, il dispositivo entrerà automaticamente in modalità sospensione, premere qualsiasi pulsante per attivarlo.

**Se non viene effettuata alcuna operazione entro 25 minuti, il dispositivo si spegnerà automaticamente.**

**(non è possibile utilizzare il telecomando per l'accensione, solo il pulsante K9 può accendersi.)**

# 日本語

## 音量を下げる / ミュート (ボタン K1 / C7)

短く押す: 下げる

長押し: ミュート

## 音量を上げる (ボタンK2/C8)

## ライト設定 (ボタンK3/C4)

サイクルモード

モード 1: カラフル & 高速 (デフォルト)

モード 2: カラフル & スロー

モード 3: 黄色

モード 4: ブルー

モード 5: グリーン

モード 6: 赤

モード 7: オフにする

長押し: モード1

## 回転設定 (ボタンK4/C2)

オン、オフ (デフォルト)

## 音楽モード 1 (ボタン K5)

短く押す: 次の音楽

長押し: 一時停止

## 音楽モード2 (ボタンK6)

短く押す: 次の音楽

長押し: 一時停止

## 音楽モード 3 (ボタン K7)

短く押す: 次の音楽

長押し: 一時停止

## 通常版 (TM17x)

## 音楽モード 4 (ボタン K8)

短く押す: 次の音楽

長押し: 一時停止

## Bluetoothバージョン (TM17x-B)

### Bluetooth設定 (ボタンK8)

サポートデバイス: ノートブック、携帯電話、タブレットなど。

#### ペアリング

ボタンK8を押してペアリングモードに入ります。  
デバイスを使用して本製品を検索し、接続します。

検索名 T.K. Crib Mobile

#### 正常にペアリングされました

デバイスが音楽を再生している場合、本製品はスピーカーとして機能します。

ボタン K8: 切断

#### ペアリングに失敗しました

ペアリングが 2 回失敗したか、1 回以上接続されませんでした分が経過すると、ペアリングモードが自動的に終了します。

## 音楽モード / Bluetooth (ボタン C3)

音楽モード1→音楽モード2→音楽モード3→Bluetooth接続/  
切断

### 音楽モード (ボタンC3)

### オン、オフ (ボタン K9 / C1)

### 前の音楽 (ボタン C5)

### 次の音楽 (ボタン C6)

### プレゼンテーションモード:

バッテリーを取り付けた後、次の優先順位に従って押し  
ます K9 → K1 → K2 → K3 → K4 → K5 → K6 → K7 → K8

### 省エネ:

5 分以内に操作がない場合、デバイスは自動的にスリープ  
モードに入り、いずれかのボタンを押してスリープ モード  
をアクティブにします。

25 分間操作がない場合、デバイスは自動的にオフになります。  
(リモコンを使用してオンにすることはできません。ボ  
タン K9 のみをオンにすることができます。)

# 한국어

## 볼륨 낮추기/음소거(버튼 K1/C7)

짧게 누르기: 턴 다운

길게 누르기: 음소거

## 볼륨을 높여주세요(버튼 K2 / C8)

## 조명 설정(버튼 K3 / C4)

사이클 모드

모드 1: 다채롭고 빠르게(기본값)

모드 2: 다채로운 & 느린

모드 3: 노란색

모드 4: 블루

모드 5: 녹색

모드 6: 빨간색

모드 7: 끄기

길게 누르기: 모드 1

## 회전 설정(버튼 K4 / C2)

켜기, 끄기(기본값)

음악 모드 1(버튼 K5)

짧게 누르기: 다음 음악

길게 누르기: 일시 정지

음악 모드 2(버튼 K6)

짧게 누르기: 다음 음악

길게 누르기: 일시 정지

음악 모드 3(버튼 K7)

짧게 누르기: 다음 음악

길게 누르기: 일시 정지

## 일반 버전(TM17x)

음악 모드 4(버튼 K8)

짧게 누르기: 다음 음악

길게 누르기: 일시 정지

## 블루투스 버전(TM17x-B)

### 블루투스 설정(버튼 K8)

지원 장치: 노트북, 휴대폰, 태블릿 등

#### 편성

K8 버튼을 눌러 페어링 모드로 들어갑니다.

해당 기기를 이용하여 본 제품을 검색하고 연결하세요.

검색명: T.K. Crib Mobile

#### 성공적으로 페어링됨

장치에서 음악을 재생할 때 이 제품은 스피커 역할을 합니다.

버튼 K8: 연결 해제

#### 페어링 실패

페어링이 두 번 실패했거나 1회 이상 연결되지 않았습니다. 잠시 후 자동으로 페어링 모드를 종료합니다.

## 음악 모드/블루투스(버튼 C3)

음악 모드 1 → 음악 모드 2 → 음악 모드 3 → 블루투스  
연결 / 연결 해제

### 음악 모드(버튼 C3)

### 켜기, 끄기(버튼 K9 / C1)

### 이전 음악(버튼 C5)

### 다음 음악(버튼 C6)

### 프레젠테이션 모드:

배터리를 설치한 후 다음 우선순위에 따라 누릅니다.

K9 → K1 → K2 → K3 → K4 → K5 → K6 → K7 → K8

### 절전:

5분 이내에 아무 조작도 하지 않으면 장치가 자동으로 절전 모드로 들어가고 아무 버튼이나 눌러 활성화합니다.

25분 이내에 조작이 없으면 장치가 자동으로 꺼집니다.

(리모콘을 사용하여 켤 수 없으며 버튼 K9만 켤 수 있습니다.)



# Nederlands

## Zet het volume lager / Mute (knop K1 / C7)

Kort indrukken: lager zetten

Lang indrukken: dempen

## Zet het volume hoger (knop K2 / C8)

## Lichtinstelling (knop K3 / C4)

Cyclusmodi

Modus 1: Kleurrijk en snel (standaard)

Modus 2: Kleurrijk en langzaam

Modus 3: Geel

Modus 4: Blauw

Modus 5: Groen

Modus 6: Rood

Modus 7: Uitschakelen

Lang indrukken: Modus 1

## Rotatie-instelling (knop K4 / C2)

Aan, Uit (standaard)

## Muziekmodus 1 (knop K5)

Kort indrukken: Volgende muziek

Lang indrukken: Pauze

## Muziekmodus 2 (knop K6)

Kort indrukken: Volgende muziek

Lang indrukken: Pauze

## Muziekmodus 3 (knop K7)

Kort indrukken: Volgende muziek

Lang indrukken: Pauze

## Normale versie (TM17x)

## Muziekmodus 4 (knop K8)

Kort indrukken: Volgende muziek

Lang indrukken: Pauze

## Bluetooth-versie (TM17x-B)

## Bluetooth-instelling (knop K8)

Ondersteunende apparaten: notebooks, mobiele telefoons, tablets, enz.

## Koppelen

Druk op knop K8 om naar de koppelingsmodus te gaan. Gebruik het apparaat om dit product te zoeken en verbinding te maken.

Zoeknaam: T.K. Wieg mobiel

## Succesvol gekoppeld

Wanneer het apparaat muziek afspeelt, fungeert dit product als luidspreker.

Knop K8: Verbinding verbreken

## Koppelen mislukt

Het koppelen is twee keer mislukt of langer dan 1 keer geen verbinding gemaakt minuut, verlaat automatisch de koppelingsmodus.

## Muziekmodus / Bluetooth (knop C3)

Muziekmodus 1 → Muziekmodus 2 → Muziekmodus 3 → Bluetooth verbinden / Verbreken

## Muziekmodus (knop C3)

## Inschakelen, uitschakelen (knop K9 / C1)

## Vorige muziek (knop C5)

## Volgende muziek (knop C6)

## Presentatiemodus:

Nadat u de batterij hebt geïnstalleerd, drukt u op volgens de prioriteit van: K9 → K1 → K2 → K3 → K4 → K5 → K6 → K7 → K8

## Energiebesparende:

Als er binnen 5 minuten geen bediening plaatsvindt, gaat het apparaat automatisch naar de slaapmodus.

Druk op een willekeurige knop om het te activeren.

Als er binnen 25 minuten geen bediening plaatsvindt, wordt het apparaat automatisch uitgeschakeld.

(kan de afstandsbediening niet gebruiken om in te schakelen, alleen knop K9 kan worden ingeschakeld.)

# Polski

## **Ściszenie / Wyciszenie (Przycisk K1 / C7)**

Krótkie naciśnięcie: zmniejsz

Długie naciśnięcie: wyciszenie

## **Zwiększ głośność (przycisk K2 / C8)**

## **Ustawienie oświetlenia (przycisk K3 / C4)**

Tryby cyklu

Tryb 1: Kolorowy i szybki (domyślny)

Tryb 2: Kolorowy i powolny

Tryb 3: Żółty

Tryb 4: Niebieski

Tryb 5: Zielony

Tryb 6: Czerwony

Tryb 7: Wyłącz

Długie naciśnięcie: tryb 1

## **Ustawienie obrotu (przycisk K4 / C2)**

Włączone, wyłączone (domyślne)

## **Tryb muzyczny 1 (przycisk K5)**

Krótkie naciśnięcie: Następna muzyka

Długie naciśnięcie: pauza

## **Tryb muzyczny 2 (przycisk K6)**

Krótkie naciśnięcie: Następna muzyka

Długie naciśnięcie: pauza

## **Tryb muzyczny 3 (przycisk K7)**

Krótkie naciśnięcie: Następna muzyka

Długie naciśnięcie: pauza

## **Wersja normalna (TM17x)**

## **Tryb muzyczny 4 (przycisk K8)**

Krótkie naciśnięcie: Następna muzyka

Długie naciśnięcie: pauza

## Wersja Bluetooth (TM17x-B)

### Ustawienie Bluetooth (przycisk K8)

Urządzenia pomocnicze: notebooki, telefony komórkowe, tablety itp.

#### Łączenie w parę

Naciśnij przycisk K8, aby wejść w tryb parowania.

Użyj urządzenia, aby wyszukać ten produkt i połączyć się. Nazwa wyszukiwania: T.K. Crib Mobile

#### Sparowano pomyślnie

Gdy urządzenie odtwarza muzykę, ten produkt działa jak głośnik.

Przycisk K8: Rozłącz

#### Parowanie nie powiodło się

Parowanie nie powiodło się dwukrotnie lub nie nawiązano połączenia przez więcej niż 1 raz minutę, automatycznie wyjdź z trybu parowania.

### Tryb muzyczny / Bluetooth (przycisk C3)

Tryb muzyczny 1 → Tryb muzyczny 2 → Tryb muzyczny 3 → Połączenie / Rozłączenie Bluetooth

### Tryb muzyczny (przycisk C3)

### Włącz, wyłącz (przycisk K9 / C1)

### Poprzednia muzyka (przycisk C5)

### Następna muzyka (przycisk C6)

### Tryb prezentacji:

Po zainstalowaniu baterii naciśnij w zależności od priorytetu: K9 → K1 → K2 → K3 → K4 → K5 → K6 → K7 → K8

### Oszczędzanie energii:

Jeśli w ciągu 5 minut nie zostanie wykonana żadna operacja, urządzenie automatycznie przejdzie w tryb uśpienia. Aby go włączyć, naciśnij dowolny przycisk.

Jeśli w ciągu 25 minut nie zostanie wykonana żadna operacja, urządzenie wyłączy się automatycznie. (nie można włączyć pilota, można włączyć tylko przycisk K9.)

# Português

## **Diminuir o volume/Silenciar (Botão K1/C7)**

Toque curto: diminuir

Pressão longa: Mudo

## **Aumente o volume (Botão K2 / C8)**

## **Configuração de luz (Botão K3 / C4)**

Modos de ciclo

Modo 1: Colorido e Rápido (Padrão)

Modo 2: Colorido e Lento

Modo 3: Amarelo

Modo 4: Azul

Modo 5: Verde

Modo 6: Vermelho

Modo 7: Desligue

Pressão longa: Modo 1

## **Configuração de rotação (Botão K4 / C2)**

Ativado, desativado (padrão)

## **Modo música 1 (Botão K5)**

Toque curto: Próxima música

Pressão longa: Pausa

## **Modo música 2 (Botão K6)**

Toque curto: Próxima música

Pressão longa: Pausa

## **Modo música 3 (Botão K7)**

Toque curto: Próxima música

Pressão longa: Pausa

## **Versão Normal (TM17x)**

### **Modo música 4 (Botão K8)**

Toque curto: Próxima música

Pressão longa: Pausa

## **Versão Bluetooth (TM17x-B)**

### **Configuração de Bluetooth (Botão K8)**

Dispositivos de suporte: Notebooks, Celulares, Tablets, etc.

## **Emparelhamento**

Pressione o botão K8 para entrar no modo de emparelhamento. Use o dispositivo para pesquisar este produto e conectar-se.

Nome de pesquisa: T.K. Crib Mobile

## **Emparelhado com sucesso**

Quando o dispositivo reproduz música, este produto funciona como um alto-falante.

Botão K8: Desconectar

## **Falha no emparelhamento**

O emparelhamento falhou duas vezes ou não foi conectado por mais de 1 minuto, sai automaticamente do modo de emparelhamento.

## **Modo música / Bluetooth (Botão C3)**

Modo Música 1 → Modo Música 2 → Modo Música 3 → Conectar / Desconectar Bluetooth

## **Modo música (Botão C3)**

Ligar, desligar (botão K9 / C1)

Música anterior (Botão C5)

Próxima música (Botão C6)

## **Modo de apresentação:**

Após instalar a bateria, pressione de acordo com a prioridade de: K9 → K1 → K2 → K3 → K4 → K5 → K6 → K7 → K8

## **Economia de energia:**

Se não houver operação dentro de 5 minutos, o dispositivo entrará no modo de suspensão automaticamente, pressione qualquer botão para ativá-lo.

**Se não houver operação em 25 minutos, o dispositivo desligará automaticamente.**

**(não é possível usar o controle remoto para ligar, apenas o botão K9 pode ligar.)**

# Русский

## **Уменьшить громкость/Отключить звук (Кнопка K1/C7)**

Короткое нажатие: выключить

Длительное нажатие: отключить звук

## **Увеличьте громкость (Кнопка K2/C8)**

## **Настройка освещения (Кнопка K3/C4)**

Режимы цикла

Режим 1: Красочный и быстрый (по умолчанию)

Режим 2: Красочный и медленный

Режим 3: Желтый

Режим 4: Синий

Режим 5: Зеленый

Режим 6: Красный

Режим 7: выключить

Длительное нажатие: режим 1

## **Настройка вращения (Кнопка K4/C2)**

Вкл., Выкл. (по умолчанию)

## **Музыкальный режим 1 (кнопка K5)**

Короткое нажатие: Следующая музыка

Длительное нажатие: Пауза

## **Музыкальный режим 2 (кнопка K6)**

Короткое нажатие: Следующая музыка

Длительное нажатие: Пауза

## **Музыкальный режим 3 (кнопка K7)**

Короткое нажатие: Следующая музыка

Длительное нажатие: Пауза

## **Обычная версия (TM17x)**

## **Музыкальный режим 4 (кнопка K8)**

Короткое нажатие: Следующая музыка

Длительное нажатие: Пауза

## **Версия Bluetooth (TM17x-B)**

## **Настройка Bluetooth (кнопка K8)**

Поддерживаемые устройства: ноутбуки, мобильные телефоны, планшеты и т. д.

## **Сопряжение**

Нажмите кнопку K8, чтобы войти в режим сопряжения. Используйте устройство для поиска этого продукта и подключения.

Имя для поиска: T.K. Crib Mobile

## **Сопряжение успешно выполнено**

Когда устройство воспроизводит музыку, этот продукт действует как динамик.

Кнопка K8: Отключить

## **Сопряжение не удалось**

Сопряжение не удалось выполнить дважды или соединение не было более 1 раза минуту, автоматически выйдет из режима сопряжения.

## **Музыкальный режим / Bluetooth (кнопка C3)**

Режим музыки 1 → Режим музыки 2 → Режим музыки 3 → Подключение / Отключение Bluetooth

## **Музыкальный режим (кнопка C3)**

## **Включить, Выключить (Кнопка K9/C1)**

## **Предыдущая музыка (Кнопка C5)**

## **Следующая музыка (кнопка C6)**

## **Режим презентации:**

После установки аккумулятора нажмите в соответствии с приоритетом: K9 → K1 → K2 → K3 → K4 → K5 → K6 → K7 → K8

## **Энергосбережение:**

Если в течение 5 минут не будет выполнено никаких действий, устройство автоматически перейдет в спящий режим. Нажмите любую кнопку, чтобы активировать его.

Если в течение 25 минут не будет выполнено никаких действий, устройство автоматически выключится. (невозможно использовать пульт дистанционного управления для включения, можно включить только кнопку K9.)



# Svenska

## **Sänk volymen / Mute (Knapp K1 / C7)**

Kort tryck: Vrid ner

Långt tryck: Tyst

## **Höj volymen (Knapp K2 / C8)**

## **Ljustinställning (Knapp K3 / C4)**

Cykellägen

Läge 1: Färgglatt och snabbt (standard)

Läge 2: Färgglatt och långsamt

Läge 3: Gul

Läge 4: Blå

Läge 5: Grön

Läge 6: Röd

Läge 7: Stäng av

Långt tryck: Läge 1

## **Rotationsinställning (Knapp K4 / C2)**

På, av (standard)

## **Musikläge 1 (Knapp K5)**

Kort tryck: Nästa musik

Långt tryck: Pausa

## **Musikläge 2 (Knapp K6)**

Kort tryck: Nästa musik

Långt tryck: Pausa

## **Musikläge 3 (Knapp K7)**

Kort tryck: Nästa musik

Långt tryck: Pausa

## **Normal version (TM17x)**

## **Musikläge 4 (Knapp K8)**

Kort tryck: Nästa musik

Långt tryck: Pausa

## **Bluetooth-version (TM17x-B)**

### **Bluetooth-inställning (Knapp K8)**

Supportenheter: bärbara datorer, mobiltelefoner, surfplattor, etc.

#### **Parning**

Tryck på knappen K8 för att gå in i parningsläge. Använd enheten för att söka efter den här produkten och ansluta.

Söknamn: T.K. Crib Mobile

#### **Har kopplats ihop**

När enheten spelar musik fungerar den här produkten som en högtalare.

Knapp K8: Koppla bort

#### **Parning misslyckades**

Parning misslyckades två gånger eller inte ansluten i mer än 1 minut, avslutar parningsläget automatiskt.

## **Musikläge / Bluetooth (Knapp C3)**

Musikläge 1 → Musikläge 2 → Musikläge 3 → Bluetooth Anslut / Koppla från

### **Musikläge (Knapp C3)**

### **Slå på, stäng av (Knapp K9 / C1)**

### **Tidigare musik (Knapp C5)**

### **Nästa musik (Knapp C6)**

### **Presentationsläge:**

Efter att ha installerat batteriet, tryck enligt prioritet:

K9 → K1 → K2 → K3 → K4 → K5 → K6 → K7 → K8

### **Energibesparing:**

Om ingen åtgärd används inom 5 minuter går enheten automatiskt i viloläge, tryck på valfri knapp för att aktivera den.

Om ingen åtgärd används inom 25 minuter stängs enheten av automatiskt.

(kan inte använda fjärrkontrollen för att slå på, bara knappen K9 kan slås på.)

# Türkçe

## **Sesi kısın / Sessize alın (K1 / C7 Düğmesi)**

Kısa basış: Aşağı çevirin

Uzun basış: Sessiz

## **Sesi açın (K2 / C8 Düğmesi)**

### **Işık ayarı (Düğme K3 / C4)**

Döngü modları

Mod 1: Renkli ve Hızlı (Varsayılan)

Mod 2: Renkli ve Yavaş

Mod 3: Sarı

Mod 4: Mavi

Mod 5: Yeşil

Mod 6: Kırmızı

Mod 7: Kapat

Uzun basış: Mod 1

## **Döndürme ayarı (Düğme K4 / C2)**

Açık, Kapalı (Varsayılan)

## **Müzik modu 1 (Düğme K5)**

Kısa basış: Sonraki müzik

Uzun basış: Duraklat

## **Müzik modu 2 (Düğme K6)**

Kısa basış: Sonraki müzik

Uzun basış: Duraklat

## **Müzik modu 3 (K7 Düğmesi)**

Kısa basış: Sonraki müzik

Uzun basış: Duraklat

## **Normal Sürüm (TM17x)**

## **Müzik modu 4 (K8 Düğmesi)**

Kısa basış: Sonraki müzik

Uzun basış: Duraklat

## Bluetooth sürümü (TM17x-B)

## Bluetooth ayarı (Düğme K8)

Destek cihazları: Dizüstü bilgisayarlar, Cep Telefonları, Tabletler vb.

### Eşleştirme

Eşleştirme moduna girmek için K8 düğmesine basın. Bu ürünü aramak ve bağlanmak için cihazı kullanın. Aranan İsim: T.K. Crib Mobile

### Başarıyla Eşleştirildi

Cihaz müzik çalarken bu ürün hoparlör görevi görür. K8 Düğmesi: Bağlantıyı Kes

### Eşleştirme Başarısız

Eşleştirme iki kez başarısız oldu veya 1'den fazla süredir bağlantı kurulamadı dakika sonra otomatik olarak eşleştirme modundan çıkın.

## Müzik modu / Bluetooth (C3 Düğmesi)

Müzik modu 1 → Müzik modu 2 → Müzik modu 3 → Bluetooth Bağlan / Bağlantıyı Kes

## Müzik modu (Düğme C3)

### Aç, Kapat (Düğme K9 / C1)

### Önceki müzik (C5 Düğmesi)

### Sonraki müzik (C6 Düğmesi)

### Sunum modu:

Pili taktıktan sonra aşağıdaki öncelik sırasına göre basın: K9 → K1 → K2 → K3 → K4 → K5 → K6 → K7 → K8

### Güç tasarrufu:

5 dakika içerisinde herhangi bir işlem yapılmazsa cihaz otomatik olarak uyku moduna geçecektir, etkinleştirmek için herhangi bir tuşa basın.

25 dakika içerisinde herhangi bir işlem yapılmazsa cihaz otomatik olarak kapanacaktır.

(Açmak için uzaktan kumandayı kullanamazsınız, yalnızca K9 Düğmesi açılabilir.)