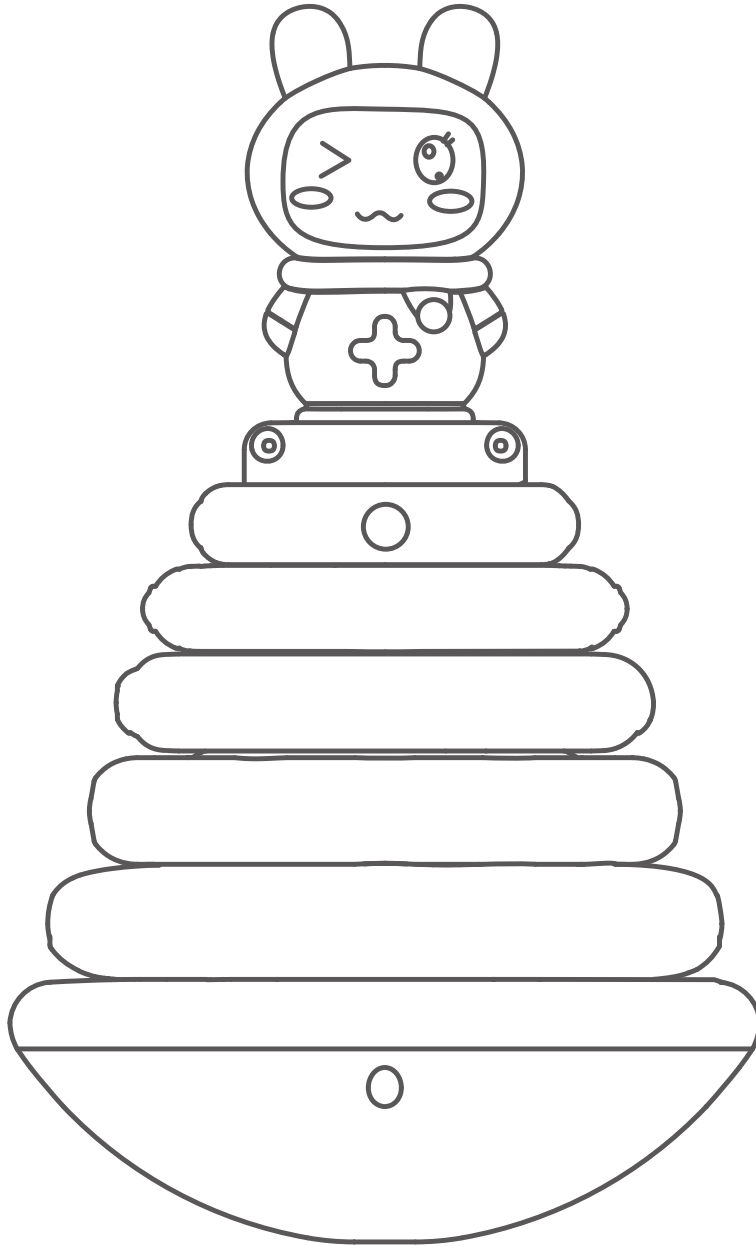


KiDS
TUMAMA

کتیب
说明书
Handbuch
Instructions
Manual

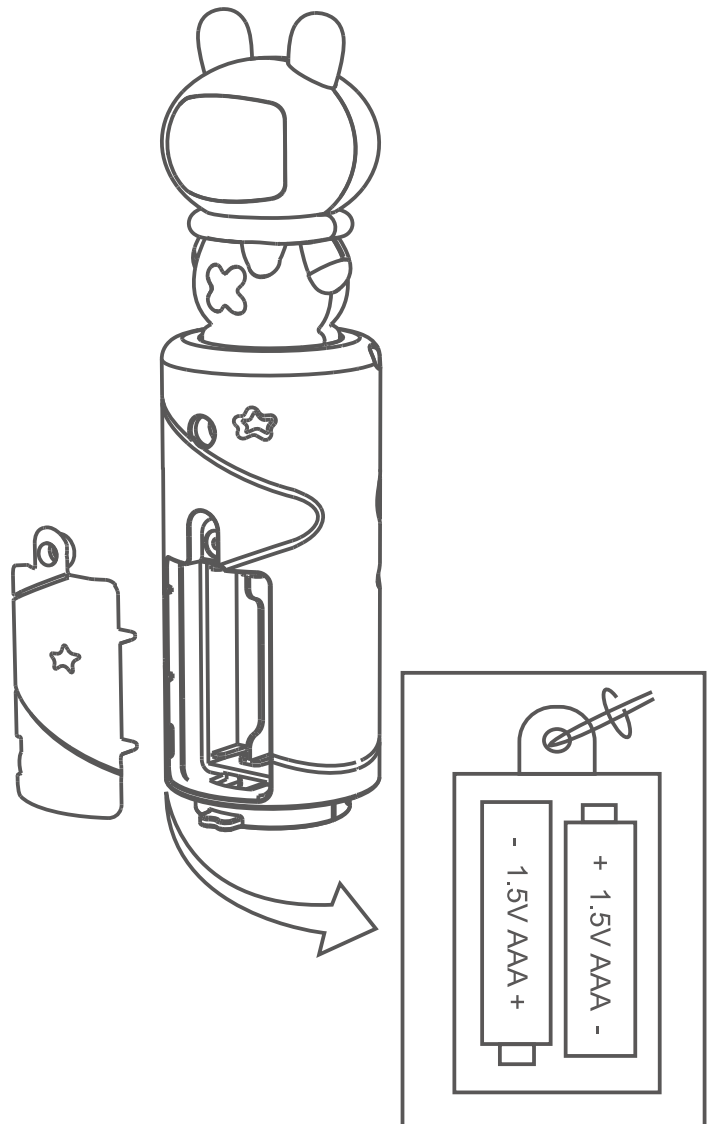
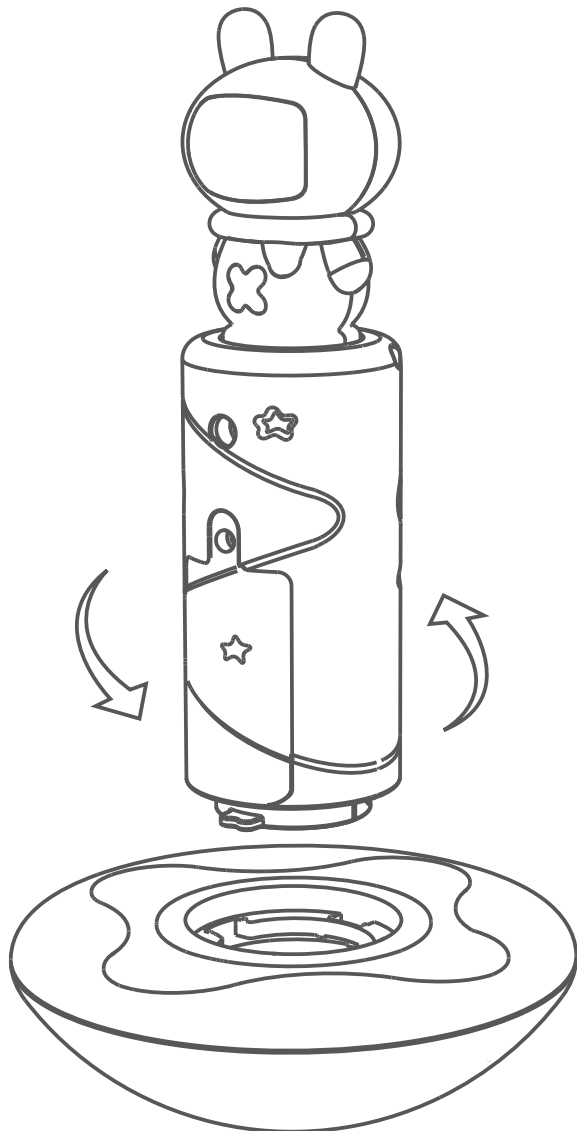
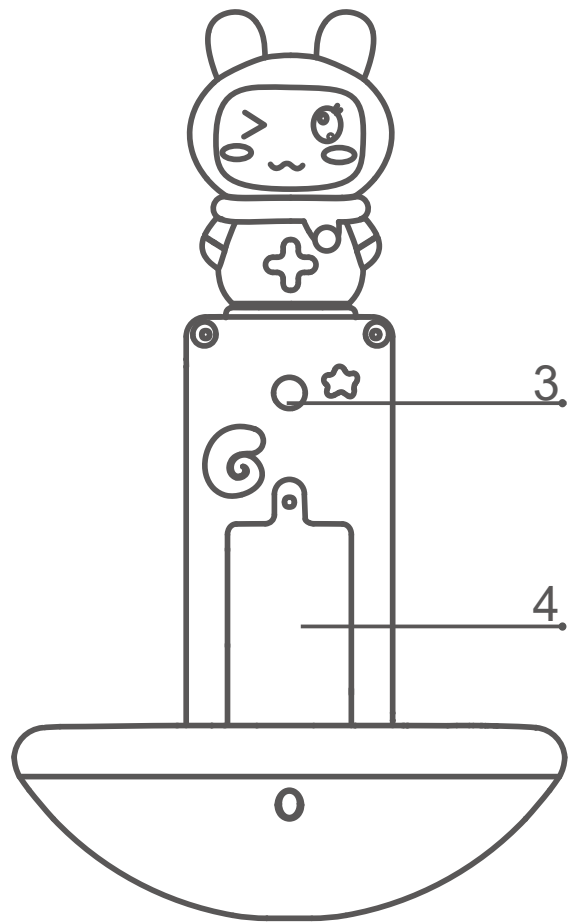
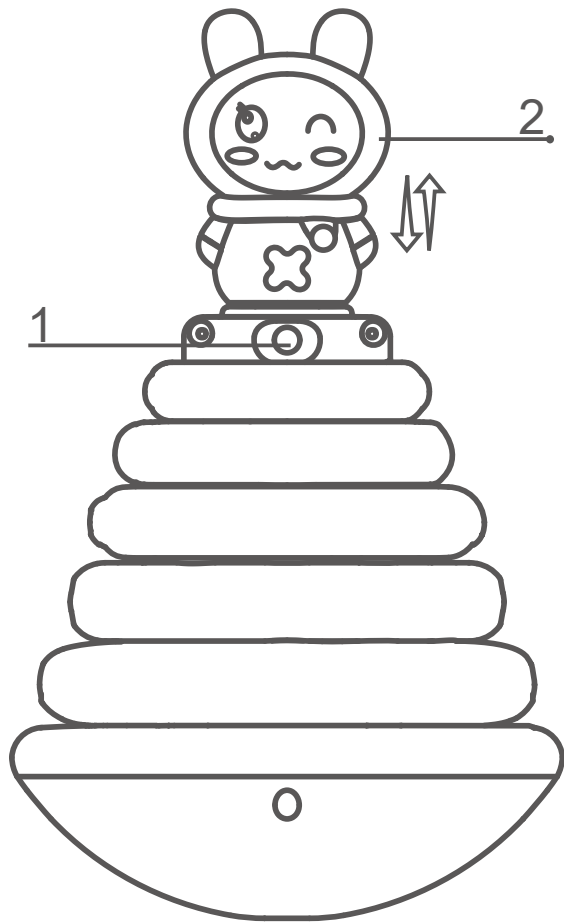
Manuel
Manuale
取扱説明書
설명서
Handleiding

Podręcznik
Manual
Руководство
Instruktioner
Manuel



**Baby Growth accompanied with
curiosity and imagination!**

Model: TM203
SEP228HYL74-105-X



اللغة العربية

وضع الموسيقى

بيانو 1 ، بيانو 2 ، موسيقى كرتونية ، صندوق موسيقى النوم ، أغاني أطفال مشهورة.

زر 1

إيقاف / مستوى الصوت- (70%) / حجم + (100%)

الزر 2 (أرنب)

الضغط القصير (1.5 ثانية): الأغنية التالية
الضغط لفترة طويلة (1.5 - 5 ثوان): توقف

الزر 3

أصوات تعمل في دائرة 10

بطارية

عملية:

1. تأكد من إيقاف تشغيل اللعب.
2. خذ اللعبة بعيدًا عن القاعدة.
3. قم بفك غطاء البطارية باستخدام مفك البراغي.
4. AAA اتبع التعليمات كما هو موضح ، لتثبيت 2 * بطارية .
(مدعوم من 1.5 فولت (يوصى باستخدام بطاريات جديدة
برغي غطاء البطارية بمفك البراغي 5

وظيفة الاستعداد

دقيقة بدون أي عملية ستكون في وضع الاستعداد التلقائي. أي مفتاح تفعيل 30
دقيقة بدون أي عملية سيتم إيقاف تشغيلها تلقائيًا 60

وظيفة التدوير

تدوير اللعبة أكثر من 90 درجة يمكن أن ينتقل إلى الأغاني التالية

中文

音乐模式：

儿童钢琴1， 儿童钢琴2， 滑稽卡通音乐， 八音盒睡眠曲， 世界知名儿歌。

1： 按键一

关机 / 音量小(约70%) / 音量大 (100%)

2： 按键二(按压兔子)

短按 (1.5秒内)： 切换下一首。

长按 (1.5秒-5秒)： 暂停播放。

长按 (10秒或以上)： 播放“兔兔的音乐” 3次

3： 按键三

循环切换10个特效音。

4： 电池

安装方法：

1. 确认已关闭玩具的电源。

2. 拧开玩具主机。

3. 在玩具上找到电池室，用螺丝刀把螺丝拧松。

4. 按照电池盒内的指示，装入2个1.5V“AAA”电池。

(建议使用新的碱性电池以便发挥产品的最佳性能)

5. 重新盖上电池盖并拧紧螺丝。

休眠功能：

30分钟没进行任何操作，自动进入休眠模式，任何按键激活。
再过30分钟没进行任何操作，关机。

晃动功能：

快速晃动主机90度以上，切换下一个音乐模式。



警告

- 包装部分不是玩具，请勿让儿童拿去玩耍以免发生危险！
- 玩具必须在成人的直接监护下使用，并由成年人从包装内取出再交给儿童使用！
- 请勿让儿童玩耍解体，破损，变形的玩具，以免造成误吞，窒息等伤害事故！
- 电池的安裝及更換仅供成人操作！
- 远离火源！

常见故障排除

如在游戏的过程中突然出现死机现象，请按以下步骤排除故障：

- 关闭主机；
- 取出电池，中断电源；
- 将主机放置数分钟，再重新装入电池；
- 重新开机；
- 如果还不能排除故障，请更换新的电池，再尝试。

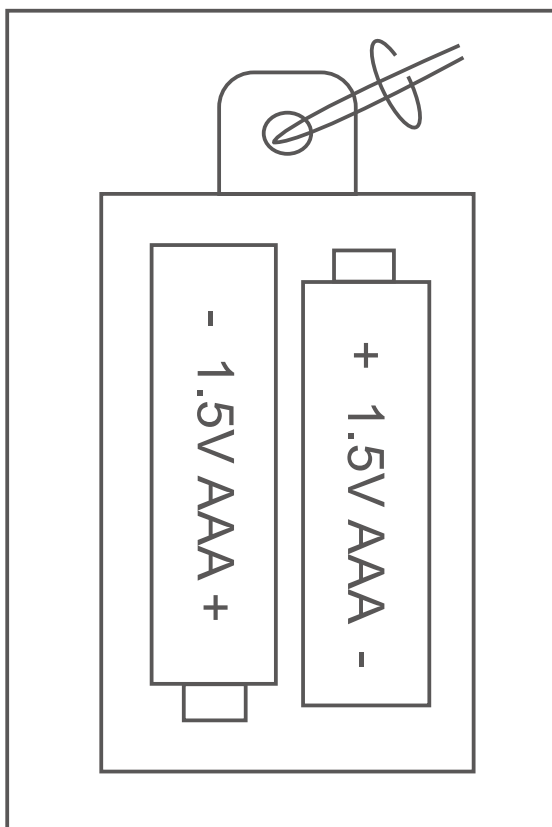
电池注意事项

1. 产品使用2节1.5V“AAA”非充电电池；
2. 电池取出和装入应按玩具电池室上的极性和电压标志进行正确操作，电池不应短路；

3. 非充电电池不能充电；
4. 不同类型的电池或新旧电池不能混用；
5. 只有和推荐电池相同或者等效的电池方可使用；
6. 用尽的电池应从玩具中取出，若长期不使用，请将玩具中电池取出；
7. 电源端子不得短路；
8. 不能连接到多于推荐数量的电源上。

维护与保养

1. 用柔软的干布擦拭表面，保持玩具的清洁。
2. 避免阳光直射，远离任何热源。
3. 当长时间不用时，请将电池取出。
4. 不可与硬物相碰撞，或试图拆卸主机。
5. 不可把玩具浸在水中，并避免受潮。



使用2个1.5V “AAA” 电池
(不包含在内)
Powered by 2 x AAA batteries
(Not included in the package)

有害物质声明

根据《电子电气有害物质限制使用管理办法》，以下列出了本产品中有害物质或元素的名称及含量。

产品中有害物质的名称及含量

部件名称	有害物质					
	铅 (Pb)	汞 (Hg)	镉 (Cd)	六价铬 (CR (VI))	多溴联苯 (PBB)	多溴二苯醚 (PBDE)
塑胶件	○	○	○	○	○	○
电路板组件	×	○	○	○	○	○
五金件	×	○	○	○	○	○

本表格依据SJ/T 11364 的规定编制。

○：表示该有害物质在该物件所有材料中的含量均在GB/T 26572规定的限量要求以下。

×：表示该有害物质至少在该部件的某一均质材料中的含量超出GB/T 26572 规定的限量要求。但上表中，标有“×”的所有部件都符合欧盟RoHS法规“欧洲议会和欧盟理事会2003年1月27日关于电子电气设备中限制使用某些有毒有害物质2002/95/EC号指令”。

注：环保使用期限的参考标取决于产品正常工作的温度和湿度等条件。



Deutsch

Musikmodus

Kinderklavier1, IKinderklavier2, lustige Cartoon-Musik, Spieluhr-Schlafmusik, weltbekannte Kinderlieder.

Drucktaste 1

Ausschalten / Leise (ca. 70%) / Laut (100%)

Drucktaste 2

Hase drücken

Kurz drücken: Zum nächsten Lied wechseln

Langes Drücken: Anhalten

Drucktaste 3

10 Spezialeffekt-Sounds zyklisch wechseln.

Batteriefach

1. Sicherstellen, dass das Spielzeug ausgeschaltet ist.
2. Hauptgerät des Spielzeugs abschrauben.
3. Batteriefach am Spielzeug finden und Schraube mit einem Schraubenzieher locker lösen.
4. Anweisung im Batteriefach befolgen und zwei 1.5V AAA Batterien einlegen.
5. Batterieabdeckung nochmal anbringen.

Ruhemodus

Falls es 30 Minuten lang nicht betrieben wird, wechselt es automatisch in den Ruhemodus, aber jede Taste wird aktiviert.

Falls es weitere 30 Minuten nicht betrieben wird, wird es automatisch heruntergefahren.

Schüttelfunktion

Hauptgerät schnell um über 90 Grad schütteln, um zum nächsten Lied zu wechseln.

English

Music Mode

Piano 1, Piano 2, Cartoon Music, Sleep Music box, Well-known nursery rhymes.

Button 1

Turn off / Volume-(70%) / Volume+(100%)

Button 2 (Bunny)

Short Press(1.5 seconds): Next Song

Long Press(1.5 - 5 seconds): Stop

Button 3

10 sounds runs in circle.

Battery

Operation:

- 1.Be sure to turn off the toys.
- 2.Take the toy apart from the base.
- 3.Unscrew the battery cover with the screwdriver.
- 4.Follow the instruction as shown, to install 2*AAA battery powered by 1.5V (It is recommended to use new batteries).
- 5.Screw the battery cover with the screwdriver.

Standby function

30 minutes without any operation will be automatic standby.

Any key activation.

60 minutes without any operation will be automatic turn off.

Rotate Function

Rotate the toy over 90 degrees can switch to the next songs.

Español

Modo Música

Piano infantil 1, Piano infantil 2, Música de divertidos dibujos animados, Música para dormir en la caja musical, Canciones infantiles de renombre mundial.

Botón 1

Apagado/Volumen- (aproximadamente 70%) /Volumen + (100%)

Botón 2

Presione el conejo

Pulsación corta: Siguiete Canción

Pulsación larga: Pausa/Reproducción

Botón 3

Recorre 10 efectos especiales

Compartimiento de la batería

1. Confirma que el juguete está apagado.
2. Desatornille la unidad principal del juguete.
3. Ubique el compartimiento de la batería en el juguete y use un destornillador para aflojar el tornillo.
4. Siga las instrucciones de la caja de la batería para instalar 2 baterías "AAA" de 1,5 V.
5. Reemplace la tapa de la batería.

Función de Sueño

Si no se utiliza durante 30 minutos, entra automáticamente en modo de suspensión y se activa pulsando cualquier botón. Si no se realiza ninguna operación durante otros 30 minutos, se apagará.

Función de agitación

Agite la unidad principal más de 90 grados rápidamente para cambiar al siguiente modo de música.

Français

Mode musique

Piano pour enfants¹, Piano pour enfants², Musique de bande dessinée amusante, Musique pour dormir dans la boîte à musique, Chansons pour enfants de renommée mondiale.

Bouton 1

Arrêt / Volume- (environ 70%) / Volume + (100%)

Bouton 2

Appuyez sur le lapin

Appui court: Chanson suivante

Appui long: Pause/Lecture

Bouton 3

Parcourez 10 effets spéciaux

Compartiment à piles

1. Confirmez que l'alimentation du jouet est coupée.
2. Dévissez l'unité principale du jouet.
3. Localisez le compartiment à piles sur le jouet et utilisez un tournevis pour desserrer la vis.
4. Suivez les instructions de la boîte à piles pour installer 2 piles «AAA» de 1,5 V.
5. Remettez le couvercle de la pile.

Fonction du Sommeil

Il entre automatiquement en mode veille sans fonctionner pendant 30 minutes et s'active en appuyant sur n'importe quel bouton.

S'il n'y a aucune opération pendant 30 minutes supplémentaires, il s'arrêtera.

Fonction d'agitation

Secouez rapidement l'unité principale de plus de 90 degrés pour passer au mode de musique suivant.

Italiano

Modalità Musica

Pianoforte per bambini 1, Pianoforte per bambini 2, Musica divertente dei cartoni animati, Musica per dormire nella scatola musicale, Canzoni per bambini di fama mondiale.

Pulsante 1

Spegnimento/Volume- (circa 70%) /Volume + (100%)

Pulsante 2

Premere il coniglio

Pressione breve: Brano successivo

Pressione lunga: Pausa/riproduzione

Pulsante 3

Passa attraverso 10 suoni di effetti speciali

Vano della Batteria

1. Verificare che l'alimentazione del giocattolo sia spenta.
2. Svitare l'unità principale del giocattolo.
3. Individua il vano batteria sul giocattolo e usa un cacciavite per allentare la vite.
4. Seguire le istruzioni nella scatola della batteria per installare 2 batterie "AAA" da 1,5 V.
5. Riposizionare il coperchio della batteria.

Funzione del Sonno

Se non viene utilizzato per 30 minuti, entra automaticamente in modalità sleep e viene attivato premendo un pulsante qualsiasi.

Se non viene eseguita alcuna operazione per altri 30 minuti, si spegnerà.

Funzione di Agitazione

Scuotere rapidamente l'unità principale di oltre 90 gradi per passare alla modalità musicale successiva.

日本語

音楽モード

子供のピアノ1、子供のピアノ2、コミカルな漫画音楽、オルゴール睡眠曲、世界的に有名な児歌です。

ボタン1

シャットダウン/音量が小さい(約70%)/音量が大きい(100%)

ボタン2

ウサギを押します

短押し：次の曲を切り替えます

長押し：放送を一時停止します

ボタン3

10つの特効音を再帰的に切り替えます。

電池タンク

- 1.おもちゃの電源がオフになったことを確認します。
- 2.おもちゃの本体をひねます。
- 3.おもちゃに電池室を見つけて、ドライバーでねじを緩めてください。
- 4.電池ケース内の指示に従って、1.5 V“AAA”バッテリーを2つ入れます。
- 5.電池のふたを詰め直します。

スリープ機能

30分間操作されず、自動的にスリープモードに入り、任意のキーがアクティブになります。

あと30分で操作していないので、電源を切ります。

揺れ機能

本体を90度以上高速に揺らし、次の音楽モードを切り替えます。

한국어

음악 모드

어린이 피아노1, 어린이 피아노2, 코믹 캐릭터 음악, 오르골 수면곡, 세계 유명 동요.

버튼1

전원off/음량 줄임(약70%)/음량 높임(100%)

버튼2

토끼 누르기

짧게 누름: 다음 곡으로 전환

길게 누름: 재생 일시 중단

버튼3

10가지 특효음 순환적 전환

배터리칸

1.장난감의 전원을 껐는지 확인하십시오.

2.장난감 본체를 돌려서 여십시오.

3.장난감에서 배터리칸 위치를 확인한 후 드라이버로 나사를 푸십시오.

4.배터리 케이스 속 지시에 따라 2개의 1.5V "AAA" 배터리를 삽입하십시오.

5.배터리 커버를 다시 끼우십시오.

수면 기능

30분 동안 작동하지 않을 경우 자동적으로 휴면 모드에 들어가며, 임의의 버튼으로 활성화할 수 있습니다.

30분 동안 작동하지 않을 경우 전원이 꺼집니다.

로킹 기능

본체를 90도 이상 빠르게 흔들어 다음 음악 모드로 전환할 수 있습니다.

Nederlands

Muziekmodus

Kinderpiano 1, Kinderpiano 2, grappige cartoonmuziek, speeldoos slaapmuziek, wereldberoemde kinderliedjes.

Knop 1

Uitschakelen / laag volume (ongeveer 70%) / hoog volume (100%)

Knop 2

Druk op het konijn

Kort indrukken: naar het volgende nummer gaan

Lang indrukken: afspelen onderbreken

Knop 3

Blader door 10 speciale effectgeluiden

Batterij compartiment

1. Bevestig dat de stroom van het speelgoed is uitgeschakeld.
2. Schroef de speelgoedkast los.
3. Zoek het batterijvak op het speelgoed en draai de schroef los met een schroevendraaier.
4. Volg de instructies in de accubak en plaats 2 1.5V "AAA" batterijen.
5. Plaats het batterijklepje terug.

Slaapfunctie

Als er gedurende 30 minuten geen bediening plaatsvindt, gaat het automatisch naar de slaapmodus en wordt een willekeurige toets geactiveerd.

Geen operatie voor nog eens 30 minuten, uitgeschakeld.

Schudfunctie

Schud de hoofdeenheid snel meer dan 90 graden om naar de volgende muziekmodus te schakelen.

Polski

Tryb muzyczny

Fortepian dla dzieci1, Fortepian dla dzieci2, zabawna muzyka z kreskówek, muzyka do snu z pozytywką, światowej sławy piosenki dla dzieci.

Przycisk 1

Apagado/Volumen- (aproximadamente 70%) /Volumen + (100%)

Przycisk 2

Naciśnij królika

Krótkie naciśnięcie: przejście do następnego utworu

Długie naciśnięcie: wstrzymanie odtwarzania

Przycisk 3

Przejdź przez 10 dźwięków efektów specjalnych

Komora baterii

1.Potwierdź, że zasilanie zabawki jest wyłączone.

2.Odkręć hosta zabawki.

3.Zlokalizuj komorę baterii na zabawce i użyj śrubokręta, aby poluzować śrubę.

4.Postępuj zgodnie z instrukcjami w opakowaniu na baterie i zainstaluj 2 baterie 1,5 V“AAA”.

5.Założ pokrywę baterii.

Funkcja spania

Jeśli przez 30 minuty nie jest używana, automatycznie przechodzi w tryb uśpienia, a dowolny klawisz jest aktywowany.

Brak działania przez kolejne 30 minuty, wyłącz.

Funkcja wstrząsania

Szybko potrząśnij jednostką główną o więcej niż 90 stopni, aby przejść do następnego trybu muzycznego.

Português

Modo de Música

Piano infantil 1, Piano infantil 2, música engraçada de desenho animado, canções de embalar de caixa de música, canções infantis famosas do mundo.

Botão 1

Desligar/volume baixo (cerca de 70%)/volume alto (100%)

Botão 2

Pressione o colheo

Pressione de curta duração: mudar para a próxima

Pressione e segure: pausar a reprodução

Botão 3

Alterar entre os 10 sons de efeitos especiais

Compartimento de bateria

1. Confirme se já desligou a energia do brinquedo.
2. Desaparafuse o corpo de brinquedo.
3. Encontre o compartimento de bateria no brinquedo e solte o parafuso com uma chave de fenda.
4. Siga as instruções na caixa da bateria e coloque 2 baterias "AAA" de 1,5 V.
5. Coloque de novo a tampa da bateria.

Modo de espera

Se não houver operação por 30 minutos, entrará automaticamente no modo de hibernação, que poderá ser ativado por pressionar qualquer botão

Sem operação por mais 30 minutos, será desligado.

Função de vibração

Vibre rapidamente o brinquedo mais de 90 graus, será mudado para o próximo modo de música.

Русский

Музыкальный режим

Детское пианино1, Детское пианино2, юмористическая мультяшная песня, колыбельная песня музыкальной шкатулки, всемирно известные детские песни.

Клавиша 1

Выключать / Уменьшить громкость (около 70%) / Увеличить громкость (100%)

Клавиша 2

Нажмите кролика

Короткое нажатие: переход к следующей песне

Длительное нажатие: пауза воспроизведения

Клавиша 3

Циркулирующий переход 10 звуков спецэффектов

Батарейный отсек

1.Подтвердите, что питание игрушки уже выключено.

2.Откройте главное устройство игрушки.

3.Найдите батарейный отсек на игрушке, и отверткой открутите винт.

4.По указанию в батарейном отсеке и установите 2 батарейки 1.5V типа «AAA».

5.Вновь установите крышку батарейного отсека.

Функция гибернации

Если в течение 30 минут не выполняется никаких действий, игрушка автоматически войдет в спящий режим, и активируется любая клавиша. Ещё 30 минуты нет действия, и выключает.

Функция раскачивания

Быстро раскачивайте главное устройство выше 90 градусов, чтобы перейти на следующий музыкальный режим.

Svenska

Musikläge

Piano 1, Piano 2, Tecknad musik, Sömnmusikdosa, Välkända barnrim.

Knapp 1

Stäng av / Volym- (70%) / Volym + (100%)

Knapp 2 (kanin)

Kort tryck (1,5 sekunder): Nästa låt

Långt tryck (1,5 - 5 sekunder): Stopp

Knapp 3

10 ljud går i cirkel.

Batteri

Drift:

1. Se till att stänga av leksakerna.
2. Ta isär leksaken från basen.
3. Skruva av batterilocket med skruvmejseln.
4. Följ instruktionerna som visas för att installera 2 *AAA batteri drivs av 1,5V (det rekommenderas att använda nya batterier).
5. Skruva fast batterilocket med skruvmejseln.

Standby-funktion

30 minuter utan någon funktion kommer att vara automatisk standby. Valfri nyckelaktivering.

60 minuter utan någon funktion kommer att stängas av automatiskt.

Rotera funktion

Vrid leksaken över 90 grader kan växla till nästa låtar.

Türkçe

Müzik Modu

Piyano 1, Piyano 2, Çizgi Film Müziği, Uyku Müziği kutusu, Bilinen tekerlemeler.

Düğme 1

Kapat / Ses-(%70) / Ses+(%100)

Düğme 2 (Tavşan)

Kısa Basış (1,5 saniye): Sonraki Şarkı
Uzun Basma (1.5 - 5 saniye): Dur

Düğme 3

10 ses daire içinde çalışır.

Batarya

Operasyon:

- 1.Oyuncakları kapattığınızdan emin olun.
- 2.Oyuncağı tabandan ayırın.
3. Pil kapağını tornavidayla sökün.
4. 2 * AAA pili takmak için gösterilen talimatı izleyin
1.5V ile çalışır (Yeni pil kullanılması tavsiye edilir).
5. Pil kapağını tornavidayla vidalayın.

Bekleme işlevi

Herhangi bir işlem yapılmadan 30 dakika otomatik bekleme olacaktır. Herhangi bir anahtar aktivasyonu.
60 dakika herhangi bir işlem yapılmadan otomatik kapanma olacaktır.

Döndürme İşlevi

Oyuncağı 90 derece döndürerek sonraki şarkılara geçebilirsiniz.