



کتاب
说明书
Handbuch
Instructions
Manual
Manuel
Manuale

取扱説明書
설명서
Handleiding
Podręcznik
Manual
Руководство
Instruktioner
Manuel



3 Years+

198 PCS

Model: TM210
LOT NO.: FEB424HYL220-22z0-X

قائمة الاجزاء

配件清单

Zubehörliste

Accessories list

Lista de los accesorios

Liste des accessoires

Elenco degli accessori

パーツリスト

부품 목록

Accessoires lijst

Lista akcesoriów

Lista de acessórios

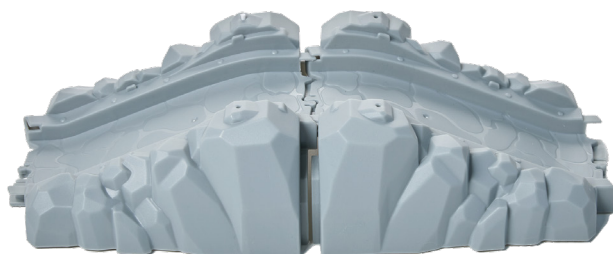
Список принадлежностей

Lista över tillbehör

Parçacık listesi



X 1



X 2

تركيب البطارية / 电池安装 / Batterieeinbau

Battery installation / Instalación de la batería

Installation de la batterie

Installazione della batteria/バッテリーの取り付け

배터리 설치 / Batterij installatie

Instalacja baterii / Instalação de bateria

Установка батареи / Batteriiinstallation

Pil kurulumu

产品使用2节1.5V“AAA”

电池（不包含在内）

Powered by 2 x AAA batteries
(Not included in the package)





X 1

X 1

X 1

X 1

X 1

X 1

X 1



X 1



X 1



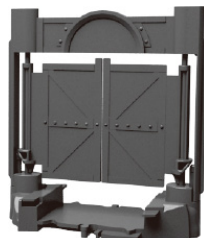
X 80



X 80



X 2



X 1



X 4



X 4



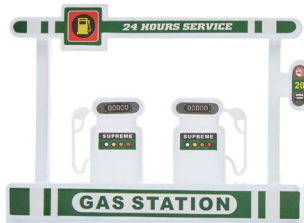
X 2



X 2



X 1



X 1



X 1



X 1



X 1



X 1



X 1



X 1



X 1

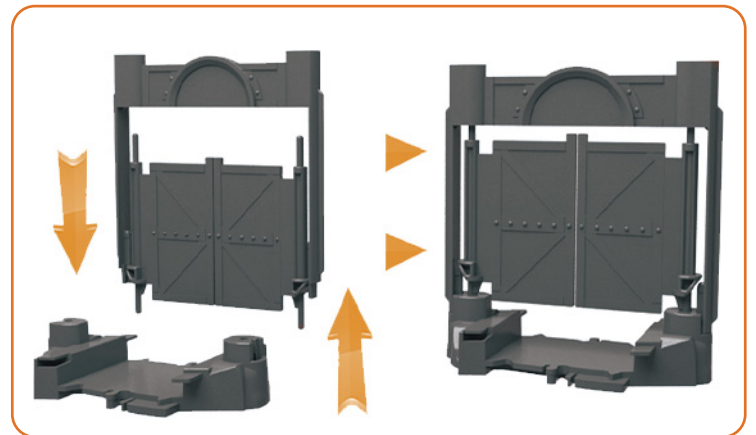
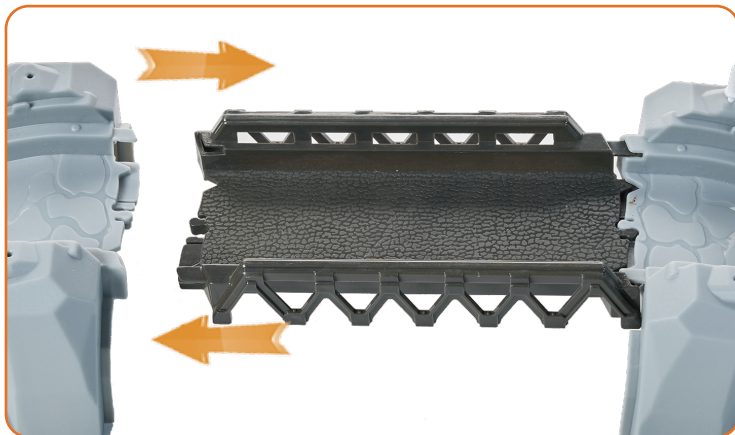
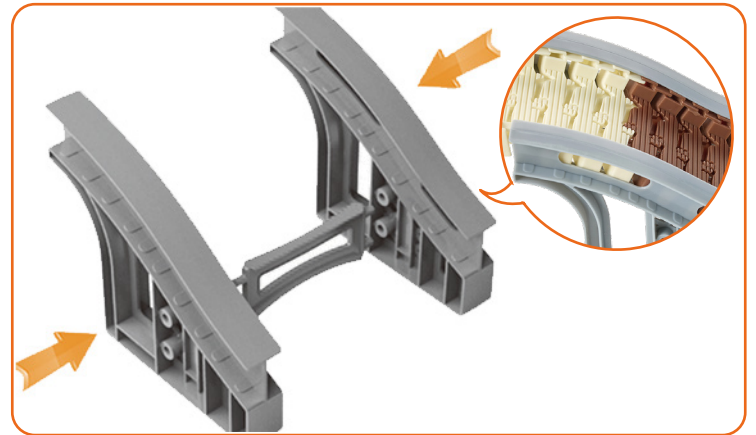
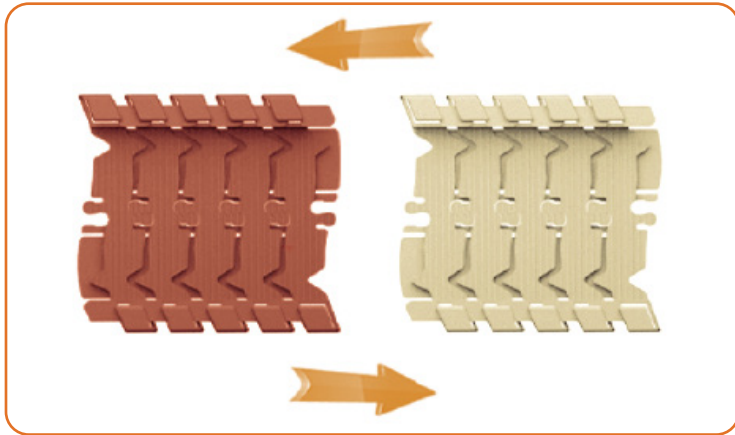
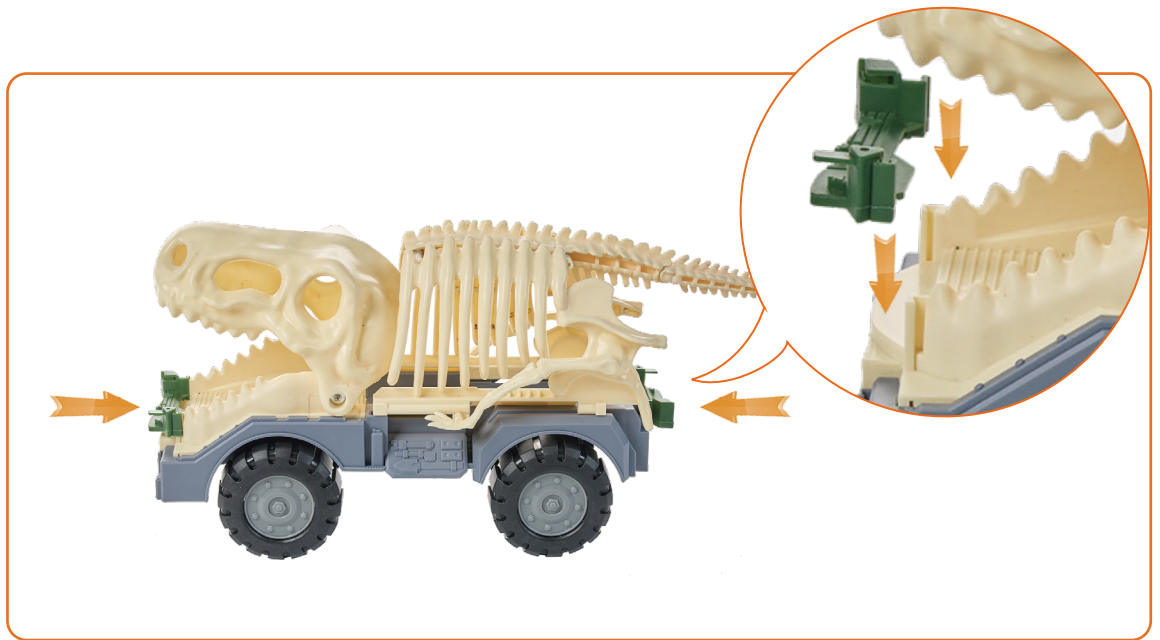


X 1



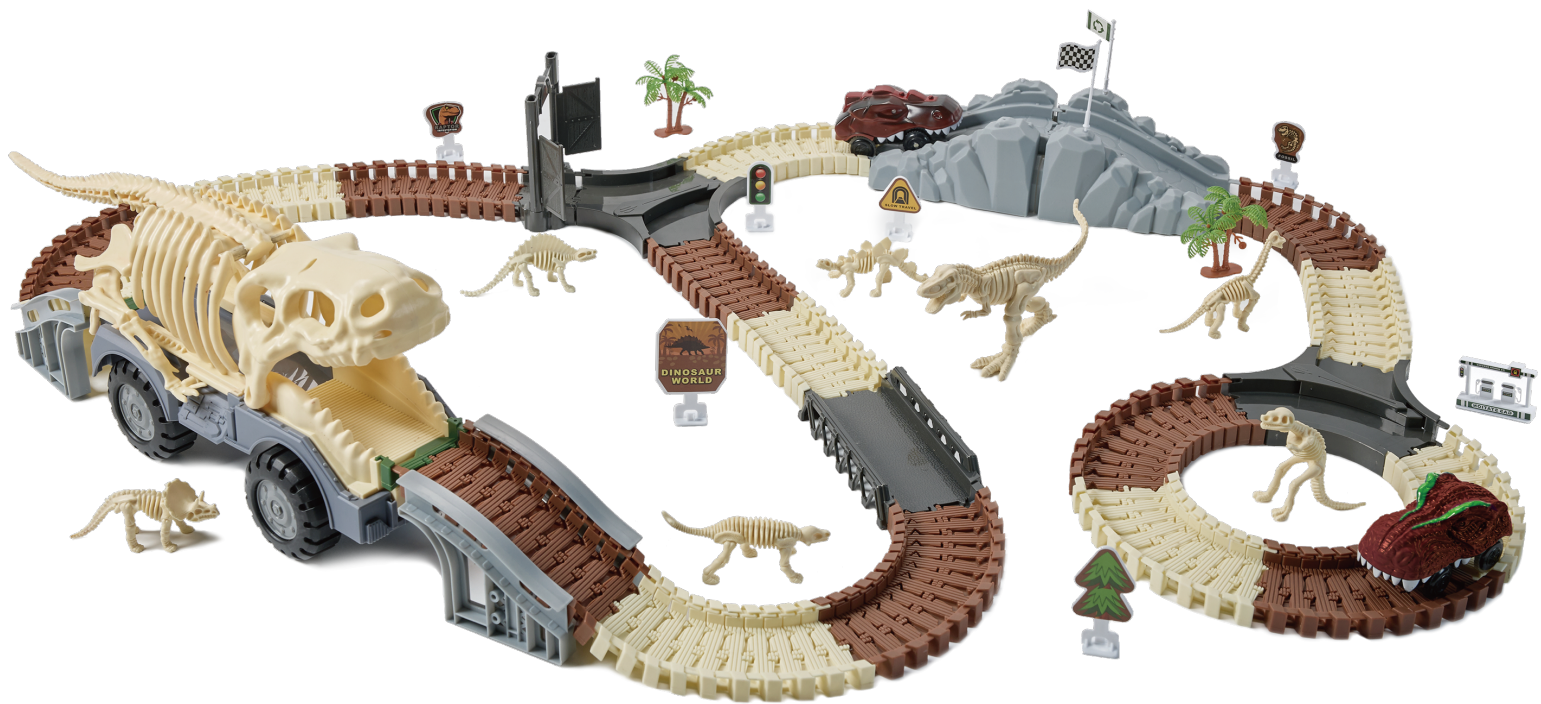
X 1

التركيب
安装
Installation
instalación
installazione
インストール
설치
installatie
instalacja
instalação
установка
tesisat









有害物质声明

根据《电子电气有害物质限制使用管理办法》，以下列出了本产品中有害物质或元素的名称及含量。

产品中有害物质的名称及含量

部件名称	有害物质					
	铅 (Pb)	汞 (Hg)	镉 (Cd)	六价铬 (CR (VI))	多溴联苯 (PBB)	多溴二苯醚 (PBDE)
塑胶件	○	○	○	○	○	○
电路板组件	×	○	○	○	○	○
五金件	×	○	○	○	○	○

本表格依据SJ/T 11364 的规定编制。

○：表示该有害物质在该物件所有材料中的含量均在GB/T 26572规定的限量要求以下。

×：表示该有害物质至少在该部件的某一均质材料中的含量超出GB/T 26572规定的限量要求。但上表中，标有“×”的所有部件都符合欧盟RoHS法规“欧洲议会和欧盟理事会2003年1月27日关于电子电气设备中限制使用某些有毒有害物质的2002/95/EC号指令”。

注：环保使用期限的参考标取决于产品正常工作的温度和湿度等条件。



We'd like to hear from you!

Shall you have any suggestion to our product, please let us know.
Email: support@tumama-kids.com



Tumama-kids.com