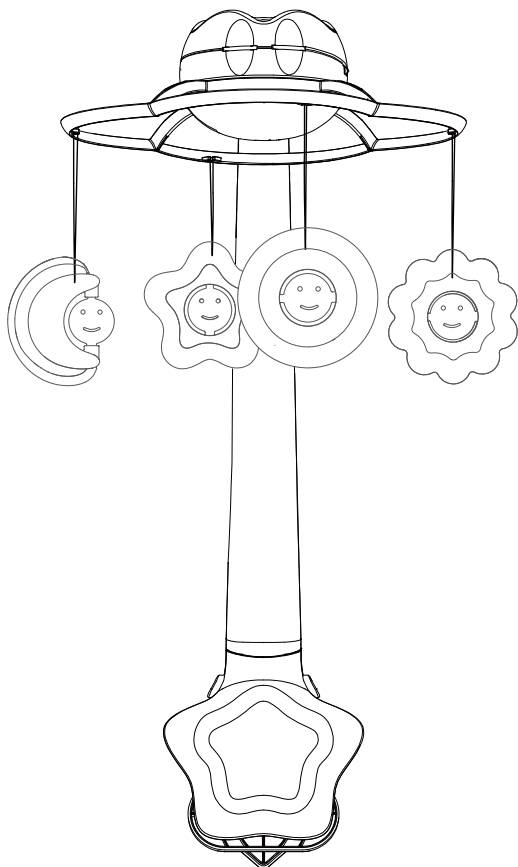


KiDS
TUMAMA

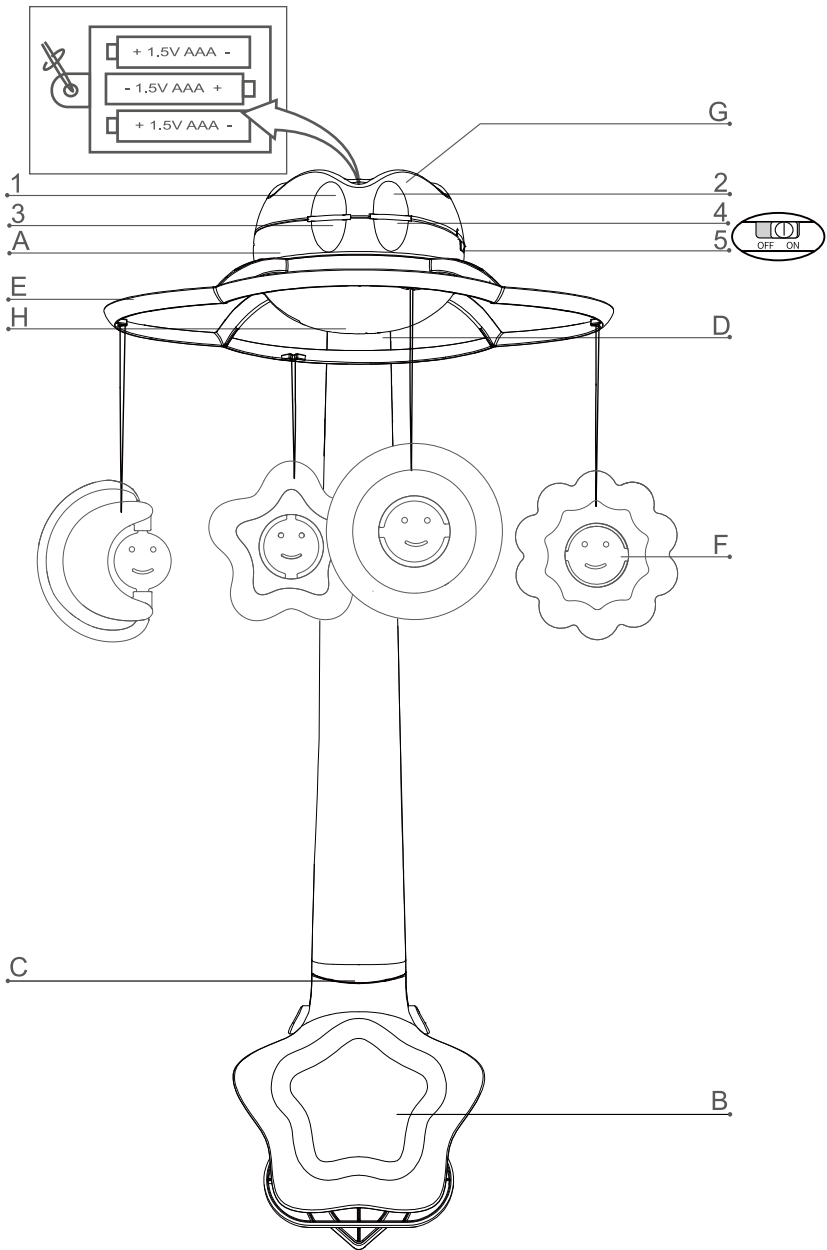
Instructions 说明书 取扱説明書

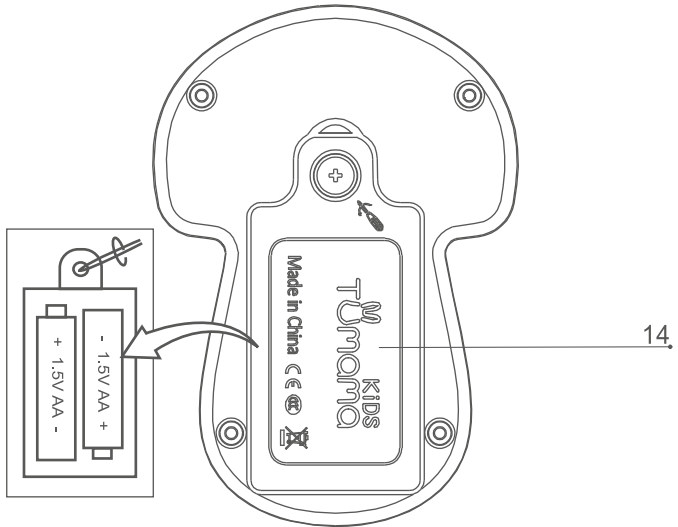
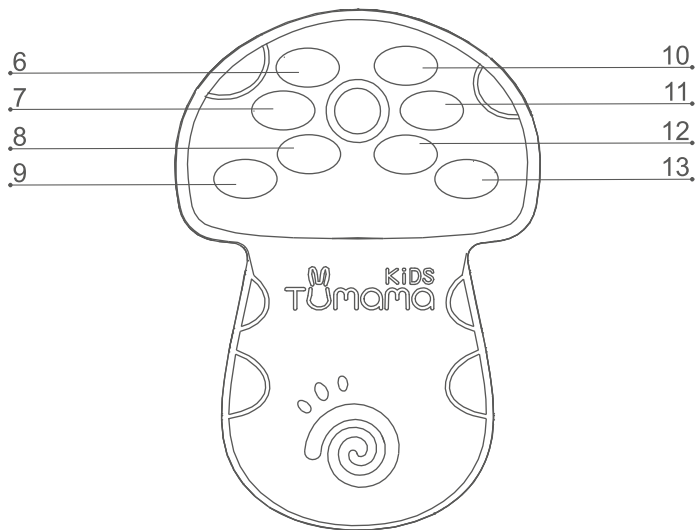


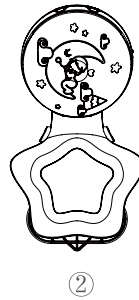
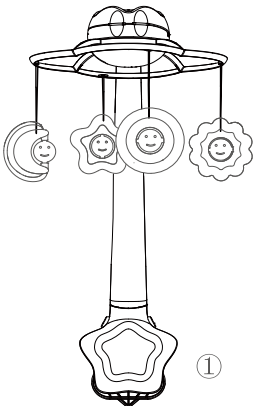
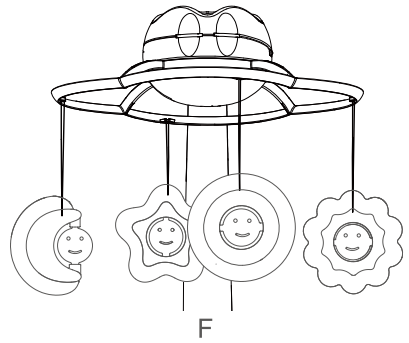
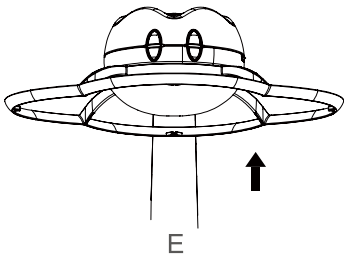
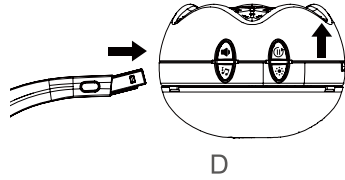
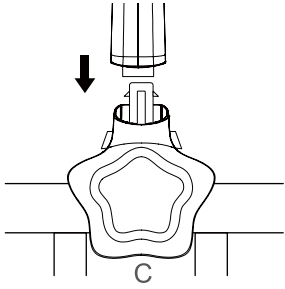
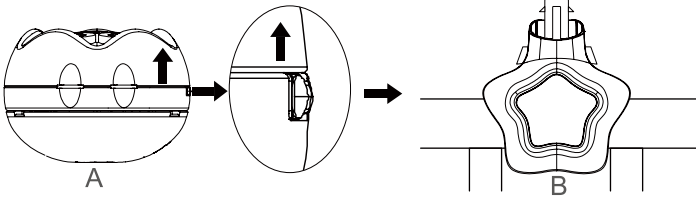
Model:TM200
Version:V1.7

CONTENTS / 目录 / もくじ

English	5-8
中文	9-12
日本語	13-16







English

Installation (from Picture A to picture F)

Picture A, open the battery cover and insert the 3 AAA batteries correctly.

Picture B, install the base of crib mobile onto the crib,tighten the pad by the screw, and lock the base onto the crib.

Picture C, insert the neck of crib mobile into the base.

Picture D, insert the head of crib mobile into the music projector.

Picture E, connect the suspension to the music projector, according to the corresponding card slot.

Picture F, hang the ropes of rattles onto the suspension.

Picture①. Complete the installation of crib mobile.

Picture②. You can install the music projector onto the base directly, use as the baby night light.

Buttons

Button 1 and 7 : Music

3 Modes Looping

Press it shortly to next mode

Hold it above 2 seconds, pause it

Mode 1 : 12 nature music

Mode 2 : 12 piano music

Mode3: 12 light music

Button 2 and 8 : the top projection lighting (G)

Button 12 : the bottom breathe light (H)

the top projection light (G)

Mode A : RGB flash fast

Mode B : RGB breathe light slowly

Mode C: red breathe light

Mode D: green breathe light

Mode E: blue breathe light

Mode F: turn off

the bottom breathe light (H)

Mode1 : mixed colors

Mode2 : 7 colors changing

Mode 3 : turn off

Mode 4 : red breathing light

Mode 5 : red light always on
Mode 6 : white breathing light
Mode 7 : white light always on
Mode 8 : yellow breathing light
Mode 9 : yellow light always on
Mode 10 : green breathing light
Mode 11 : green light always on
Mode 12 : cyan-blue breathing light
Mode 13 : cyan-blue light always on
Mode 14 : blue breathing light
Mode 15 : blue light always on
Mode 16 : purple breathing light
Mode 17 : purple light always on

Button 2

press it shortly to loop from mode 1 to 17
Hold it above 2 seconds to loop from mode A to mode F,
Hold it above 5 seconds to turn all off

Button 8

press it shortly to loop from mode A to F
Hold it above 2 seconds, the top lighting will turn off

Button 12

press it shortly to loop from mode 1 to 17
Hold it above 2 seconds, the bottom light will turn off

Button 3: Rotating button

Turn on / off the rotating function

Button 4: Volume, Button 9: Volume down / Mute;

Button 13: Volume Up

Button 4 : Volume

press it shortly to loop from mode 1 to 5

Mode1 : 100% volume

Mode2 : 75% volume

Mode3 : 50% volume

Mode4 : 25% volume

Mode5 : Mute (Hold it above 2 seconds, mute)

Button 9

press it shortly, volume down

hold it above 2 seconds,mute

Button 13

Press it shortly to volume up

Button 5 : Power on/off; Button 10 : Turn off

Button 5

Power on/off

Button 10

Only power off

Button 6: Rotating

Turn on / off the rotating function

Button 11: Next one / Pause

Press it shortly to next one

Hold it above 2 seconds to pause

Sleeping automatically

if no operation after 5 minutes, it will sleep automatically. Press any button to activate it; no operation after 25 minutes again, it will turn off automatically.

Shaking function

When only use music projector alone, and playing the music, hold the projector and shake it above 45 degree within 1 second, it will play the next music automatically when you hear the sound "Ka-ka".

14.Battery Compartment

Battery installations

1. Confirm that the crib mobile is power off.
2. Find the battery compartment on the toy and loosen the screw with a screwdriver.
3. According to the instructions in the battery room, the crib mobile is loaded with 3 new 1.5V "AAA" batteries, and the remote control is loaded with 2 new 1.5 "AA" batteries(It is recommended to use a new alkaline battery to maximize the performance of the product)

4. Close the battery cover and tighten the screws.

Notes of the batteries

1. The crib mobile uses 3 x 1.5V "AAA" non-rechargeable batteries, and the remote control uses 2 x 1.5V "AA" non-rechargeable batteries;
2. The battery should be removed and inserted correctly according to the polarity and voltage marks on the toy battery compartment, and the battery should not be short-circuited;
3. Non-rechargeable batteries cannot be recharged;
4. Different types of batteries or old and new batteries cannot be mixed;
5. Only the same or equivalent batteries as the recommended can be used;
6. The empty battery should be taken out. If it is not used for a long time, please take out the battery;
7. The power terminals must not be short-circuited;
8. Please use the correct numbers of batteries.

Common troubleshooting

If a sudden problem occurs when play, please follow the steps to solve the problems:

1. Turn off;
2. Remove the battery and interrupt the power supply;
3. Re-insert the battery after few minutes;
4. Restart;
5. If the problem cannot be solved, please replace with a new battery and try it again.

Maintenance

1. Wipe the surface with a soft dry cloth to keep the toy clean.
2. Avoid direct sunlight and keep away from any heat source.
3. When not using for a long time, please take out the battery.
4. Do not collide with hard objects or try to disassemble the product.
5. Do not immerse toys in water and avoid getting wet.

keep this instruction for future reference, as it contains important information.

中文

安装方式与顺序 (图A-图F)

图A. 将投影灯盖往上掰开，打开电池盖，装入三个AAA电池。

图B. 将底座固定在婴儿床围栏上，放入垫板，用螺母拧紧，使底座与婴儿床锁定。

图C. 将棍子底部插入底座连接处。

图D. 将棍子头部插入主机连接处。

图E. 将悬架按照对应的卡槽连接主机。

图F. 将挂件的绳子挂在悬架上。

图①. 组装成品效果。

图②. 主机直接安装到底座上，作为婴儿床夜灯。

按键功能

键1、键7: 音乐

3个模式循环播放

短按，切换下一个模式

长按2秒或以上，暂停播放

模式1：12首《大自然睡眠》

模式2：12首《钢琴睡眠》

模式3：12首《轻音乐睡眠》

键2: 灯光、键8: 顶部投影灯(图G)、键12: 底部呼吸灯(图H)

顶部投影灯(图G)

模式A：多彩快速变换

模式B：多彩慢速呼吸灯

模式C：亮红色呼吸灯

模式D：亮绿色呼吸灯

模式E：亮蓝色呼吸灯

模式F：关灯

底部呼吸灯(图H)

模式1：混合模式

模式2：七色渐变

模式3：关灯

模式4：红色呼吸灯
模式5：红色灯常亮
模式6：白色呼吸灯
模式7：白色灯常亮
模式8：黄色呼吸灯
模式9：黄色灯常亮
模式10：绿色呼吸灯
模式11：绿色灯常亮
模式12：青色呼吸灯
模式13：青色灯常亮
模式14：蓝色呼吸灯
模式15：蓝色灯常亮
模式16：紫色呼吸灯
模式17：紫色灯常亮

键2

短按，循环切换 模式1-17

长按2秒以上，循环切换模式A-F（需松开重新再按紧2秒才会切换下一个模式）

长按5秒，全部熄灭

键8

短按切换模式A-F

长按2秒，上灯熄灭

键12

短按切换模式1-17

长按2秒，下灯熄灭

键3：旋转按钮

旋转功能开关

键4：音量、键9：音量小/静音、键13：音量大

键4

短按，循环切换模式1-5：

模式1：音量100%

模式2：音量75%

模式3：音量50%

模式4：音量25%

模式5：静音

长按2秒或以上（长按2秒，静音）

键9

短按，减小音量，长按2秒，静音

键13

轻按，加大音量

键5:开/关机、键10:关机

键5

开机、关机

键10

仅支持关机

键6:旋转按钮

旋转功能开关

键11:下一首/暂停

短按，切换下一首

长按2秒，暂停播放

隐藏模式1:(数绵羊)

开机状态下，长键1或键7五秒，进入数绵羊模式

隐藏模式2:(数星星)

在隐藏模式1时，长键1或键7五秒或按键11，进入数星星模式

自动休眠功能

5分钟没播放或按键操作，进入休眠模式，任何按键激活,再过25分钟没进行任何按键操作，自动关机。

晃动功能

当在单独使用主机，播放音乐时，握紧主机一秒内晃动45度以上时，出现咔嚓一声，并自动切换下一首。

14. 电池仓

电池安装方法

1. 确认已关闭玩具的电源。
2. 在玩具上找到电池盖，用螺丝刀把螺丝拧松。
3. 按照电池室内的指示，床铃装入3个新的1.5V“AAA”电池，遥控器装入2个新的1.5V“AA”电池。（建议使用新的碱性电池以便发挥产品的最佳性能）
4. 重新盖上电池盖并拧紧螺丝。

电池注意事项

1. 床铃使用3节1.5V“AAA”非充电电池，遥控器使用2节1.5V“AA”非充电电池；
2. 电池取出和装入应按玩具电池室上的极性和电压标志进行正确操作，电池不应短路；
3. 非充电电池不能充电；
4. 不同类型的电池或新旧电池不能混用；
5. 只有和推荐电池相同或者等效的电池方可使用；
6. 用尽的电池应从玩具中取出，若长期不使用，请将玩具中电池取出；
7. 电源端子不得短路；
8. 不能连接到多于推荐数量的电源上。

常见故障排除

如在游戏的过程中突然出现死机现象，请按以下步骤排除故障：

1. 关闭主机；
2. 取出电池，中断电源；
3. 将主机放置数分钟，再重新装入电池；
4. 重新开机；
5. 如果还不能排除故障，请更换新的电池，再尝试。

维护与保养

1. 用柔软的干布擦拭表面，保持玩具的清洁。
2. 避免阳光直射，远离任何热源。
3. 当长时间不用时，请将电池取出。
4. 不可与硬物相碰撞，或试图拆卸主机。
5. 不可把玩具浸在水中，并避免受潮。

本说明书包含主要信息，请妥善保管以备日后查看。

日本語

取り付け方式とシーケンス(図A-図F)

図A.ランプカバーを分解し、バッテリーカバーを開いて、3つのAAAバッテリーを挿入します。

図B.ベースをベビーベッドフェンスに固定し、パッドを入れ、ナットで締めてベースをベビーベッドにロックします。

図C.スティックの底をベース接続に挿入します。

図D.スティックの先端をホストの接続部に挿入します。

図E.対応するカードスロットに従って、サスペンションをホストに接続します。

図F.ペンダントのロープをサスペンションに掛けます。

①.組立後の完成品様子。

②.機能ボックスを直接にホルダーに取り付けて、ベビーベッドライトとプロジェクターになります。

キーの機能

押すキー1、押すキー7：音楽

3モードでサイクル再生します

速く押すと、次のモードに切り替えます

2秒以上押すと、再生一旦停止

モード1：12曲『大自然睡眠』

モード2：12曲『ピアノ睡眠』

モード3：12曲『軽音楽睡眠』

押すキー2：ランプ、押すキー8：ヘッドのプロジェクター(図G)、

押すキー12：底の呼吸ランプ(図H)

ヘッドプロジェクター(図G)の効果

モードA：カラーで早くチェンジします

モードB：カラーで遅く呼吸ランプ

モードC：赤の呼吸ランプ点灯

モードD：緑の呼吸ランプ点灯

モードE：青の呼吸ランプ点灯

モードF：ランプを消す

底の呼吸ランプ(図H)の効果

- モード1：組み合わせのモード
- モード2：七色のグラデーション
- モード3：電気を消す
- モード4：赤の呼吸ランプ
- モード5：赤のランプが点灯
- モード6：白の呼吸ランプ
- モード7：白のランプが点灯
- モード8：黄色の呼吸ランプ
- モード9：黄色のランプが点灯
- モード10：緑の呼吸ランプ
- モード11：緑の呼吸ランプ点灯
- モード12：シアンの呼吸ランプ
- モード13：シアン呼吸ランプ点灯
- モード14：青の呼吸ランプ
- モード15：青の呼吸ランプ点灯
- モード16：紫の呼吸ランプ
- モード17：紫の呼吸ランプ点灯

押すキー2

速く押すと、サイクルで切り替えます モード1-17

2秒以上押すと、サイクルで切り替えます モードA-F（外して、2秒押すと、次のモードに切り替えます）

5秒押すと、全部のランプを消します

押すキー8

速く押すと、A-CFに切り替えます

2秒押すと、上のランプがに消して

押すキー12

速く押すと、モード1-17を切り替えます

2秒押すと、下のランプがに消して

押すキー3：回転ボタン

機能スイッチを回転します

押すキー4：ボリューム、押すキー9：音量が小さくなる/ マナーモード、押すキー13：音量が大きくなる

押すキー4

軽く押すと、次のモードに切り替えて、5モードがサイクル：

モード1：ボリューム100%

モード2：ボリューム75%

モード3：ボリューム50%

モード4：ボリューム25%

モード5：マナーモードになります

2秒以上押すと、マナーモード

押すキー9

軽く押すと、音量が小さくなり、2秒押すと、マナーモードになります

押すキー13

軽く押すと、音量が大きくなります

押すキー5：電源オン/オフ、押すキー10：オフ

押すキー5

電源オン/オフ

押すキー10

シャットダウンのみをサポート

押すキー6：回転ボタン

機能スイッチを回転します

押すキー11：次の曲/一旦停止

軽く押すや本体を振って、次の曲に切り替えます

2秒以上押すと、再生が一旦停止になり、もう一回押すと、再生します

スリープ：5分間で操作がなければ、スリープモードに入ります。どの操作を行っても、起動します。また25分後、何の操作がなければ、自動にシャットダウンします。

振とう機能

本体のみで音楽を再生する場合、本体を握って1秒以内に45度以上振るとクリック音が鳴り、自動的に次の曲に切り替わります。

14.電池倉

バッテリーの取り付け方

- 1.玩具の電源がオフと確認してください。
- 2.玩具の頂に電池ケースを探して、ボルトを取り外してください。
- 3.指示通りベッド鈴は1.5 V「AAA」非充電電池を3本使用します，リモコンは1.5 V「AA」非充電電池を2本使用します。（最高機能を表せるために、新しい電池を勧めます）
- 4.ボルトを締めてください。

バッテリー注意事項

- 1.ベッド鈴は1.5 V「AAA」非充電電池を3本使用します，リモコンは1.5 V「AA」非充電電池を2本使用します；
- 2.電池の取り出しと取り付けはおもちゃの電池ボックスの極性と電圧標識に従って、正しく操作してください。電池はショートしてはいけません；
- 3.非充電電池は充電できません；
- 4.異なるタイプの電池や新旧の電池は混用してはいけません；
- 5.おすすめの電池と同じまたは同等の電池のみを使用してください；
- 6.使い尽くした電池はおもちゃから取り出してください。長期間使用しない場合はおもちゃの電池を取り出してください；
- 7.電源端子はショートしてはいけません；
- 8.お勧めの数以上の電源に接続することはできません。

故障判断

もし、ゲーム中、ハングアップだったら、以下のステップで解決してください：

- 1.本体の電源をオフしてください；
- 2.バッテリーを取り外してください；
- 3.数分間後、バッテリーをいれてください；
- 4.スタートしてくださいリセット；
- 5.もし問題を解決しないと、新しいバッテリーを交換してみてください。

メンテナンス

- 1.柔軟の布で表面を拭いて、清潔を確保します。
- 2.直射日光と熱源を離れてください。
- 3.長時間お使わないと、電池を取り出してください。
- 4.硬いものとの衝突とか、分解とかは禁止です。
- 5.水中にいれないで下さい。

本取扱説明書は非常に重要で、適当に保管してください。



Baby growth accompanied with curiosity and imagination!

让好奇心和想象力伴随着宝宝成长！

赤ちゃんの成長に好奇心と想像力を伴います！

E-mail : info@tumama-kids.com

Web : www.tumama-kids.com

Dealer : Tumama Kids Care (Shenzhen) Company Limited

制造商：小兔母婴（深圳）有限公司

メーカー：小兔母婴（深圳）有限公司

All rights reserved